

Invacare® Matrix® ETAC Back Cane Mounting Hardware

EN	User Manual	2
FR	Manuel d'utilisation	8
DE	Gebrauchsanweisung	14
ES	Manual de usuario	20
PT	Manual de utilização	26
IT	Manuale Utente	32
DA	Brugsanvisning	38
SE	Bruksanvisning	44
FI	Käyttöopas	50



Table of Contents

EN

- 1.0 Tools Required
- 2.0 Installation Overview
- 3.0 Before Installation - Important!
- 4.0 Mounting Hardware & Back Installation
- 5.0 ETAC Wheelchair Recline Adjustments (*for greater seat depth*)

1.0 Tools Required

Hex Key (5mm): (provided)

Hex Key (2mm): (provided)

Wrench (13mm)

Tape Measure/Ruler

2.0 - Installation Overview

Our **ETAC Mounting Hardware** has been uniquely designed to allow the mounting of our **MaTRx-PB** and **Matrix-PB Elite** Back Cushions* onto an ETAC wheelchair. The ETAC hardware utilizes a unique mounting clamp, specially designed to install onto the back canes of an ETAC wheelchair. The remaining hardware utilizes the same components as our standard easy-set mounting hardware, thereby providing clients with the same ease of installation & adjustment they have grown accustomed to.

i*Important! *the ETAC Mounting Hardware is **not recommended** for use with our Heavy-Duty Matrix backs.*

2.0 - Installation Overview

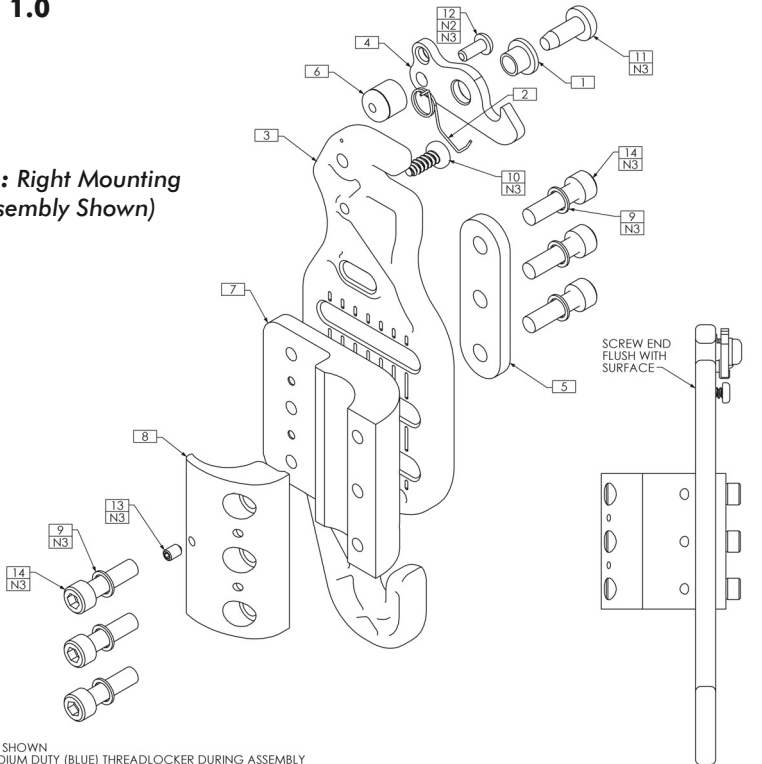
i Important! This manual provides installation and set-up instructions specific to the ETAC mounting hardware; Please also be certain to read through the User Manual provided with your Matrx back cushion for additional safety, installation and set-up instructions.

⚠ WARNING! All hardware used by Motion Concepts in the manufacturing and installation of our products is high strength; Use only the hardware provided, **do not** substitute hardware.

ETAC Mounting Hardware- Assembly Drawing

Figure 1.0

(Note: Right Mounting Assembly Shown)



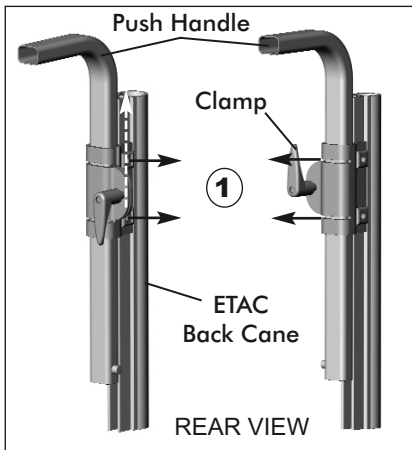
- NOTES:
 1. N/S = NOT SHOWN
 2. APPLY MEDIUM DUTY (BLUE) THREADLOCKER DURING ASSEMBLY
 3. HARDWARE INDICATED TO BE FINISHED BLACK ZINC - SEE SPECIFICATION REFERENCE (ITEM 15)

ITEM NO.	QTY.	PART NO	DESCRIPTION	ITEM NO.	QTY.	PART NO	DESCRIPTION
1	1	TRX1893	LATCH SPRING SLEEVE	9	6	TRH0143	0.281" x 3/8"OD x 0.031" TH FLAT WASHER, BZ
2	1	TRX1894	LATCH SPRING, RIGHT	10	1	TRH0548	# 10 x 1/2" PAN TORX PLASTITE SCREW, BZ
3	1	TRX1898	BACK FRAME MOUNTING PLATE	11	1	TRH0549	M6 x 16 CHEESE POSIDRIVE TAP TITE SCREW, BZ
4	1	TRX5182	LATCH	12	1	TRH0678	M4-0.7 x 10mm BUTTON TORX CAP SCREW, ALLOY STEEL, BZ
5	1	TRX5966	SPACER	13	1	TRH0679	M4-0.7 x 6mm HEX SOCKET SET SCREW, ALLOY STEEL, BZ
6	1	TRX6107	LATCH STOP, METRIC	14	6	TRH0723	M6-1.0 X 22mm SOCKET HEAD CAP, ALLOY STEEL, BZ
7	1	TRX6949	BACK CLAMP, METRIC, ETAC	15	N/S	REF	TRF0001 SPECIFICATION REFERENCE, BLACK ZINC
8	1	TRX6950	CLAMP, METRIC, ETAC				

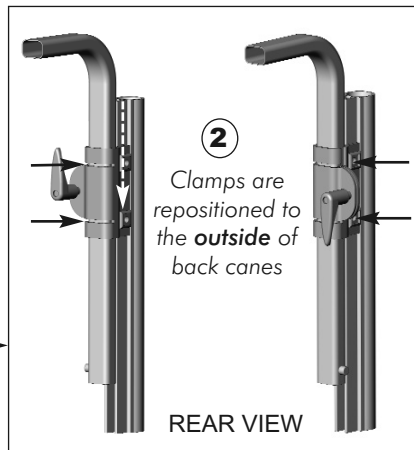
3.0 Before Installation- Important!

Exchanging the Left & Right Push Handle Assemblies:

In order to provide sufficient clearance for the Matrix Back mounting hardware, the left & right push handle assemblies must be exchanged so that the clamp assembly is re-positioned to the **outside** of the back canes. Refer to steps **1.** and **2.** below.



1. Remove the push handles from the ETAC back canes by loosening the 5mm bolts (x2) and sliding the push handle assembly up and off of the back cane



2. Reinstall the push handles onto the **opposite** back canes (so that the clamp is on the outside of the back cane). Refasten the push handle assembly via the 5mm bolts (x2).

4.0 Hardware and MaTRx Back Installation

i Important! Prior to installation, ensure the Push Handle Assemblies have been swapped per the instructions in **Section 3.0.**

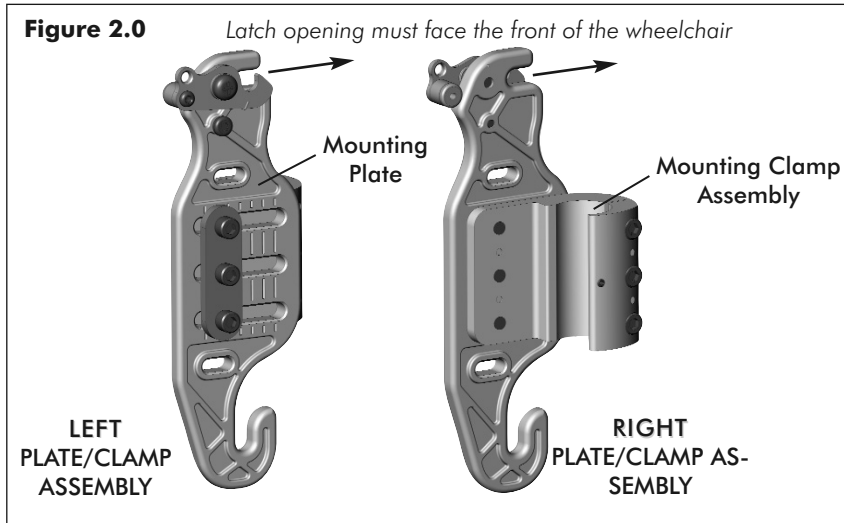
i Important! To function effectively and provide proper support, all MaTRx backs should be centered between the back canes.

Installation Instructions:

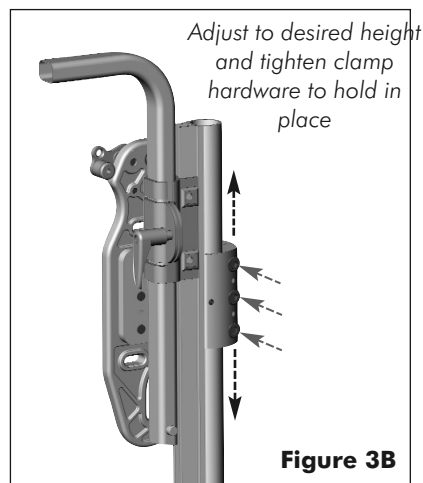
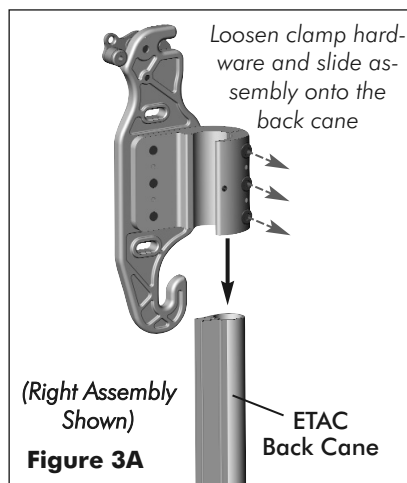
- 1 Remove existing wheelchair back/upholstery (if applicable).
- 2 Ensure the mounting plates and mounting clamp assemblies are in the proper orientation (refer to **Figure 2.0**)

4.0 Hardware and MaTRx Back Installation

Installation Instructions ... cont'd



- 3 Working on one side (back cane) at a time, loosen the screws (x3) on the **ETAC Mounting Clamp** ass'y and slide the clamp assembly (*incl. mounting plate*) onto the back cane. Slide the mounting clamp ass'y to the desired height and tighten the 3 screws just enough to hold it in place. See **Figure 3A/3B** below.
- (Note: Mounting clamps can be fully tightened after the back is installed and all final adjustments have been made.)*



4.0 Hardware and MaTRx Back Installation

Installation Instructions ... cont'd

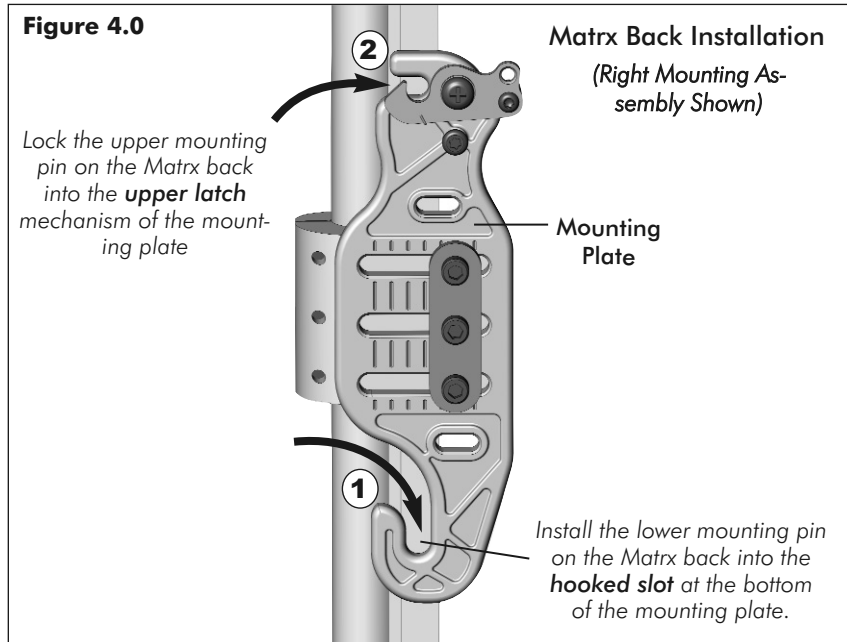
- 4 Repeat step 3 for the opposite mounting clamp*.

i *Important! To ensure proper back installation, both mounting clamps must be installed at the **same height** on the back canes with the mounting plates **parallel** with each other.

- 5 To install your Matrix-PB or Matrix PB-Elite back onto the mounting plates:

Step 1: Slide the lower mounting pins of the back into the hooked slots at the bottom of each mounting plate (see **Figure 4.0**).

Step 2: With the lower pins in place, lock/snap the upper mounting pins into the latch mechanism at the top of the mounting plates.



- 6 With the back cushion in place make any final adjustments to the back height (if necessary) via clamp hardware, ensuring that both clamps are adjusted equally.
- 7 With the back height set, fully tighten all clamp assembly hardware to secure the back into position.

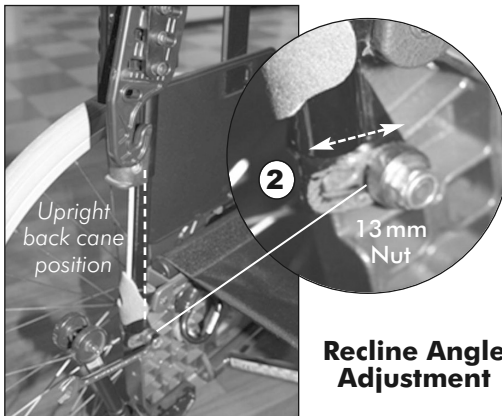
i Important! The mounting pins for the MaTRx back may require adjustment to ensure the backrest is properly fitted/secured to the wheelchair.; For instructions on adjusting the mounting pins, please refer to the installation/user manual provided with your MaTRx Series back.

5.0 ETAC Recline Adjustments (for greater seat depth)

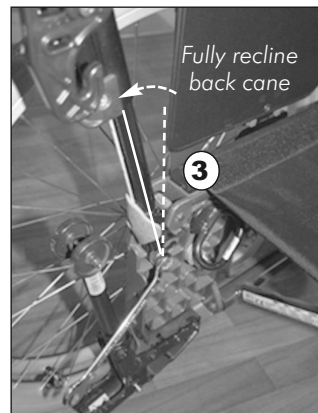
NOTE: For users that require maximum depth for their back cushion, it may be necessary to adjust the recline angle of the ETAC back canes in order to maximize the seat depth, and provide better access to the adjustment hardware.

Adjusting the Recline Angle of the Back Canes

- Image (1) illustrates a back installed at the maximum depth, and the ETAC back canes in their upright (non-reclined) position. (**Note:** As shown in this configuration, access to the adjustment hardware can be difficult)
- To increase the recline angle of the ETAC back canes, loosen the 13mm nut at the bottom of each back cane (2). Adjust the recline angle via the slotted channel at the bottom of each back canes (3). (**Note:** Ensure that both back canes are adjusted equally). Following the recline adjustments, the mounting plates may also require adjustment to compensate for revised back cane angle.



Recline Angle Adjustment



- Image (4) shows the ETAC back canes in the reclined position with the ETAC mounting hardware re-adjusted to compensate for the new recline angle. This reclined back cane configuration creates more available space for depth adjustment, and improves access to the adjustment screws/hardware.



Sommaire

FR

- 1.0 A Outils requis
- 2.0 Aperçu de l'installation
- 3.0 Avant l'installation - Important !
- 4.0 Installation du matériel de fixation et du dossier
- 5.0 Réglages de l'inclinaison du fauteuil roulant ETAC
(pour une plus grande profondeur d'assise)

1.0 Outils requis

Clé Allen (5 mm) : (fournie)
Clé Allen (2 mm) : (fournie)
Clé (13 mm)
Mètre à ruban/Règle

2.0 - Aperçu de l'installation

Notre **matériel de fixation ETAC** a été conçu uniquement pour permettre la fixation de nos coussins de dossiers **MaTRx-PB** et **Matrix-PB Elite*** sur un fauteuil roulant ETAC. Le matériel ETAC utilise une bride de fixation unique, conçue spécialement pour être installée sur les tiges de dossier d'un fauteuil roulant ETAC. Le reste du matériel emploie les mêmes composants que notre matériel de fixation standard simple d'installation, ce qui garantit aux clients la même facilité de montage et de réglage que de coutume.

i *Important ! Il est **déconseillé** d'utiliser le matériel de fixation ETAC avec nos dossiers **MaTRx-PB Heavy Duty**.

2.0 - Aperçu de l'installation

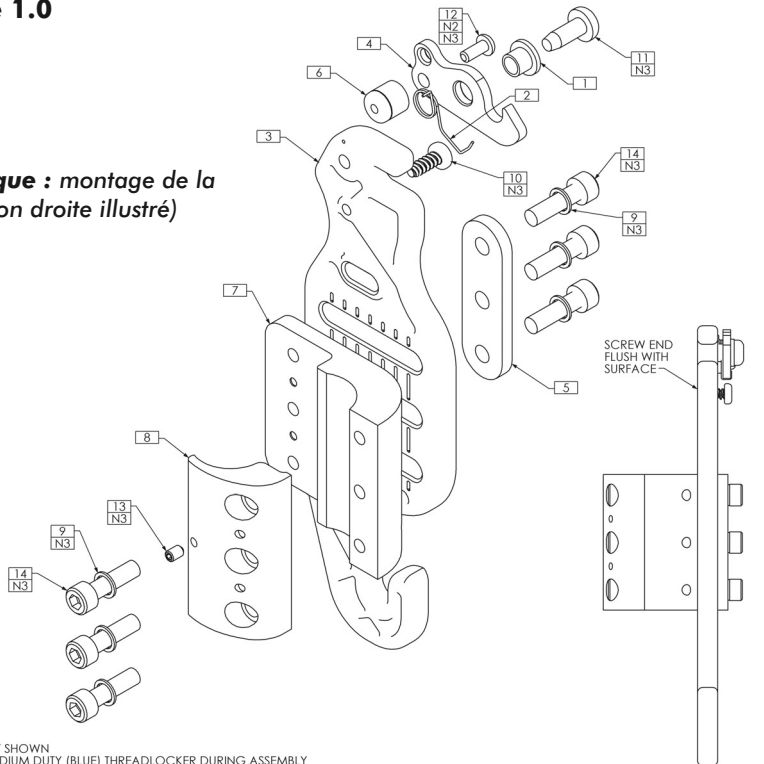
Important ! Le présent manuel fournit des instructions d'installation et de mise en place spécifiques du matériel de fixation ETAC. Veuillez aussi impérativement lire le manuel d'utilisation fourni avec votre coussin de dossier Matrx pour obtenir des instructions de sécurité, d'installation et de mise en place supplémentaires.

AVERTISSEMENT ! Tout le matériel utilisé par Motion Concepts lors de la fabrication et du montage de nos produits est hautement résistant. Utilisez uniquement le matériel fourni, **ne remplacez pas** le matériel par celui d'un autre fabricant.

Matériel de fixation ETAC – Schéma de montage

Figure 1.0

(Remarque : montage de la fixation droite illustré)



NOTES:

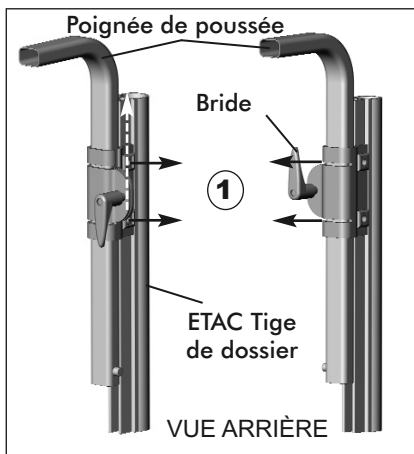
1. N/S = NOT SHOWN
2. APPLY MEDIUM DUTY (BLUE) THREADLOCKER DURING ASSEMBLY
3. HARDWARE INDICATED TO BE FINISHED BLACK ZINC - SEE SPECIFICATION REFERENCE (ITEM 15)

ITEM NO.	QTY.	PART NO	DESCRIPTION	ITEM NO.	QTY.	PART NO	DESCRIPTION	
1	1	TRX1893	LATCH SPRING SLEEVE	9	6	TRH0143	0.281" x 3/8"OD x 0.031" TH FLAT WASHER, BZ	
2	1	TRX1894	LATCH SPRING, RIGHT	10	1	TRH0548	#10 x 1/2" PAN TORX PLASTITE SCREW, BZ	
3	1	TRX1898	BACK FRAME MOUNTING PLATE	11	1	TRH0549	M6 x 16 CHEESE POSIDRIVE TAP TITE SCREW, BZ	
4	1	TRX5182	LATCH	12	1	TRH0678	M4-0.7 x 10mm BUTTON TORX CAP SCREW, ALLOY STEEL, BZ	
5	1	TRX5966	SPACER	13	1	TRH0679	M4-0.7 x 6mm HEX SOCKET SET SCREW, ALLOY STEEL, BZ	
6	1	TRX6107	LATCH STOP, METRIC	14	6	TRH0723	M6-1.0 X 22mm SOCKET HEAD CAP, ALLOY STEEL, BZ	
7	1	TRX6949	BACK CLAMP, METRIC, ETAC	15	N/S	REF	TRF0001	SPECIFICATION REFERENCE, BLACK ZINC
8	1	TRX6950	CLAMP, METRIC, ETAC					

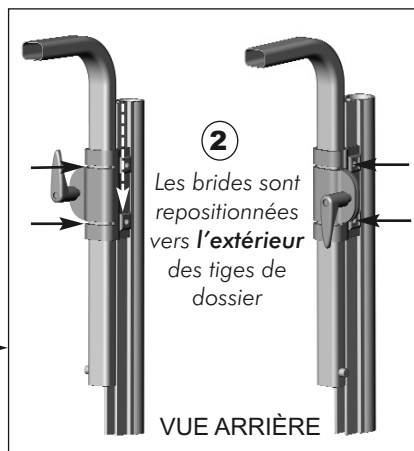
3.0 Avant l'installation- Important !

Échange des poignées de poussée gauche et droite

Afin de fournir un espace suffisant pour le matériel de fixation du dossier Matrx, il est nécessaire d'invertir les poignées de poussée gauche et droite pour que la bride soit repositionnée vers l'**extérieur** des tiges de dossier. Reportez-vous aux étapes 1. et 2. ci-dessous.



1. Retirez les poignées de poussée des tiges de dossier ETAC en desserrant les vis de 5 mm (x2) et en faisant glisser la poignée de poussée vers le haut et hors de la tige de dossier



2. Remettez les poignées de poussée en place sur les tiges de dossier opposées (de sorte que la bride se trouve à l'**extérieur** de la tige de dossier). Resserrez la poignée de poussée à l'aide des vis de 5 mm (x2).

4.0 Installation du matériel et du dossier MaTRx

i Important ! Avant l'installation, assurez-vous que les poignées de poussée ont été remplacées comme indiqué dans les instructions de la section 3.0

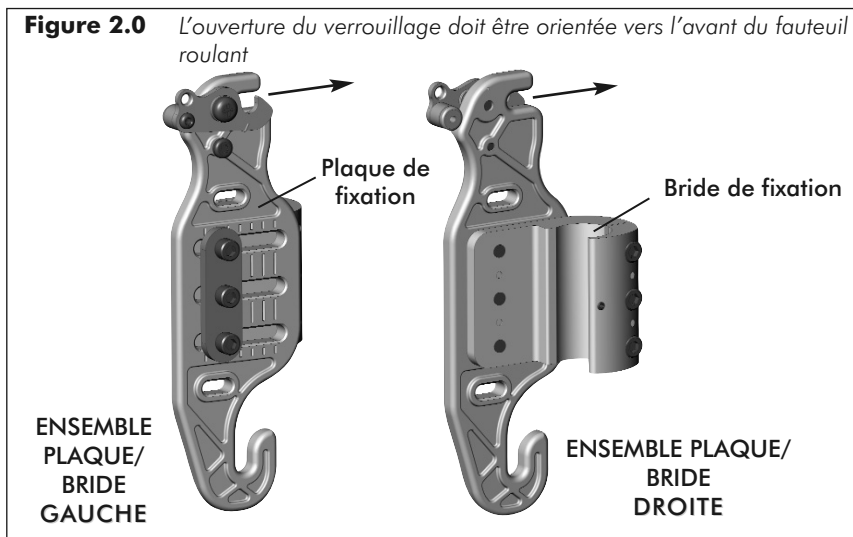
i Important ! Pour fonctionner efficacement et fournir un bon soutien, tous les dossiers MaTRx doivent être centrés entre les tiges de dossier.

Instructions d'installation :

- 1 Déposez la sellerie/le dossier du fauteuil roulant existant (le cas échéant).
- 2 Assurez-vous que les plaques et les brides de fixation sont orientées dans le bon sens (cf. **figure 2.0**)

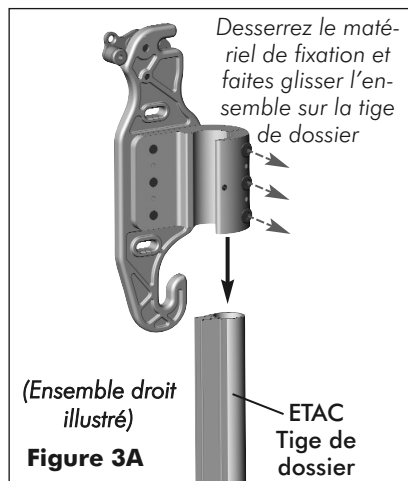
4.0 Installation du matériel et du dossier MaTRx

Instructions d'installation ... suite



- 3 En procédant sur un côté (une tige de dossier) à la fois, dévissez les vis (x3) de la **bride de fixation ETAC** et faites glisser la bride (avec la plaque de fixation) sur la tige de dossier. Faites glisser la bride de fixation à la hauteur souhaitée et serrez les 3 vis juste assez pour la faire tenir en place. Reportez-vous à la **figure 3A/3B** ci-dessous.

(Remarque : les brides de fixation peuvent être serrées à fond après l'installation du dossier et une fois tous les réglages finaux effectués.)



4.0 Installation du matériel et du dossier MaTRx

Instructions d'installation ... suite

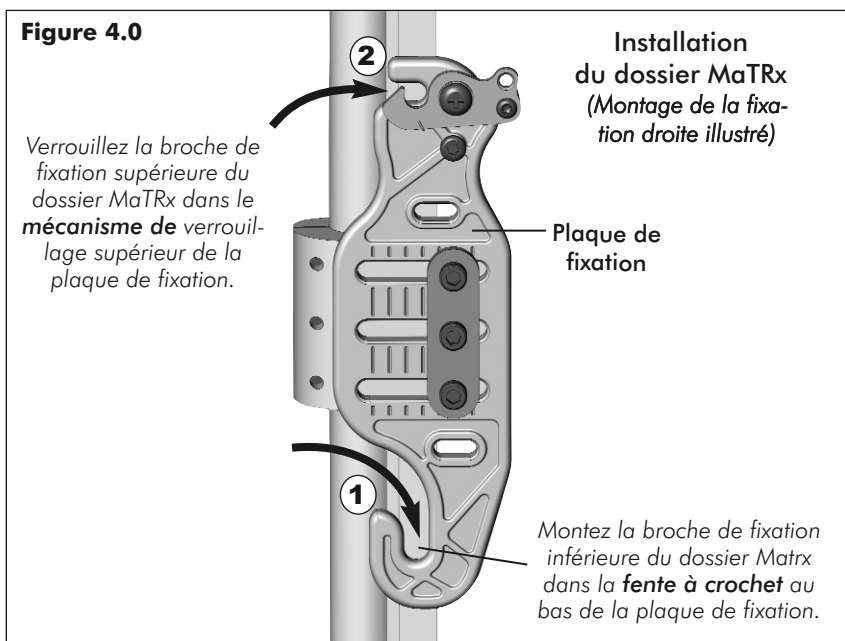
- 4 Répétez l'étape 3 pour la bride de fixation opposée*.

i ***Important !** Pour assurer une bonne installation du dossier, il est nécessaire de monter les deux brides de fixation sur les tiges de dossier à la **même hauteur**, avec les plaques de fixation **parallèles** entre elles.

- 5 Pour installer votre dossier Matrix-P ou MaTRx PB-elite sur les plaques de fixation :

Étape 1 : faites glisser les broches de fixation inférieures du dossier sur les fentes à crochet au bas de chaque plaque de fixation (cf. **figure 4.0**).

Étape 2 : avec les broches de fixation inférieures en place, verrouillez/enclenchez les broches supérieures dans le mécanisme de verrouillage en haut des plaques de fixation.



- 6 Avec le coussin de dossier en place, procédez à tout réglage final de la hauteur du dossier (si nécessaire) via le matériel de fixation, en vous assurant que les deux brides sont réglées de la même manière.

- 7 Une fois la hauteur du dossier réglée, serrez à fond tout le matériel de fixation afin de bloquer le dossier en position.

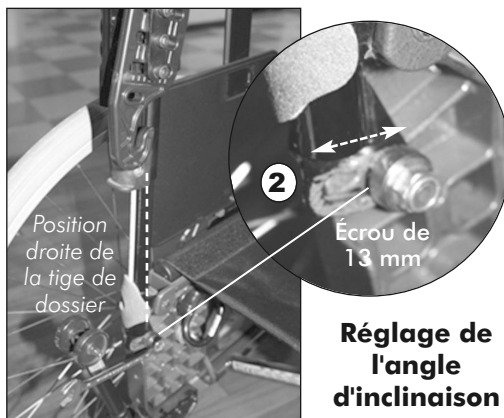
i **Important !** Il peut s'avérer nécessaire de régler les broches de fixation du dossier MaTRx pour s'assurer que le dossier est parfaitement fixé au fauteuil roulant. Pour obtenir des instructions sur le réglage des broches de fixation, veuillez vous reporter au manuel d'installation/d'utilisation fourni avec votre dossier MaTRx Series.

5.0 Réglages de l'inclinaison ETAC (pour une plus grande profondeur d'assise)

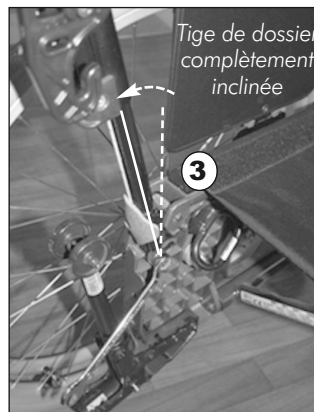
REMARQUE : Pour les utilisateurs ayant besoin d'une profondeur maximale pour leur coussin de dossier, il se peut qu'il soit nécessaire de régler l'angle d'inclinaison des tiges de dossier ETAC afin d'augmenter au maximum la profondeur d'assise et d'offrir un meilleur accès au matériel de réglage.

Réglage de l'angle d'inclinaison des tiges de dossier

- 1 L'image (1) montre un dossier installé à la profondeur maximum et les tiges de dossier ETAC dans leur position droite (non inclinée). (**Remarque :** comme le montre cette configuration, il peut être difficile d'accéder au matériel de réglage)
- 2 Pour augmenter l'angle d'inclinaison des tiges de dossier ETAC, desserrez l'écrou de 13 mm en bas de chaque tige de dossier (2). Réglez l'angle d'inclinaison au moyen de la glissière à fente en bas de chaque tige de dossier (3). (**Remarque :** assurez-vous que les tiges de dossier sont réglées de la même manière). Suite aux réglages de l'inclinaison, il est possible que les plaques de fixation doivent également être réglées pour compenser l'angle modifié des tiges de dossier.



Réglage de l'angle d'inclinaison



- 3 L'image (4) montre les tiges de dossier ETAC en position inclinée avec le matériel de fixation ETAC réajusté pour compenser le nouvel angle d'inclinaison. Cette configuration inclinée des tiges de dossier crée davantage d'espace pour le réglage en profondeur et améliore l'accès aux vis/au matériel de réglage.



Inhaltsverzeichnis

DE

- 1.0 Benötigte Werkzeuge
- 2.0 Montage
- 3.0 Vor der Montage – Wichtig!
- 4.0 Befestigungsteile und Befestigung der Rückenlehne
- 5.0 ETAC-Rollstuhl Neigungsanpassungen (*für eine größere Sitztiefe*)

1.0 Benötigte Werkzeuge

Inbusschlüssel (5 mm): (enthalten)

Inbusschlüssel (2 mm): (enthalten)

Schraubenschlüssel (13 mm):

Metermaß/Lineal

2.0 - Montage

Unsere **ETAC-Befestigungsteile** wurden einzig dafür entwickelt, um die Montage von unseren **MaTRx-PB** und **Matrix-PB Elite**-Rückenpolstern* auf dem ETAC-Rollstuhl zu ermöglichen. Die ETAC- Teile werden durch Befestigungsklemmen gehalten, die speziell entwickelt wurden, um an dem hinteren Gestänge eines ETAC -Rollstuhls befestigt zu werden. An den übrigen Teilen befinden sich die gleichen Komponenten wie an unseren einfach einzustellenden Standard-Montageverbindungen, wodurch Kunden die gleiche leichte Montage und Anpassung erhalten, wie sie sie gewohnt sind.

i ***Wichtig!** Die ETAC-Teile werden **nicht** für die Verwendung mit den MaTRx-PB Heavy Duty Rückenlehnen empfohlen.

2.0 - Montage

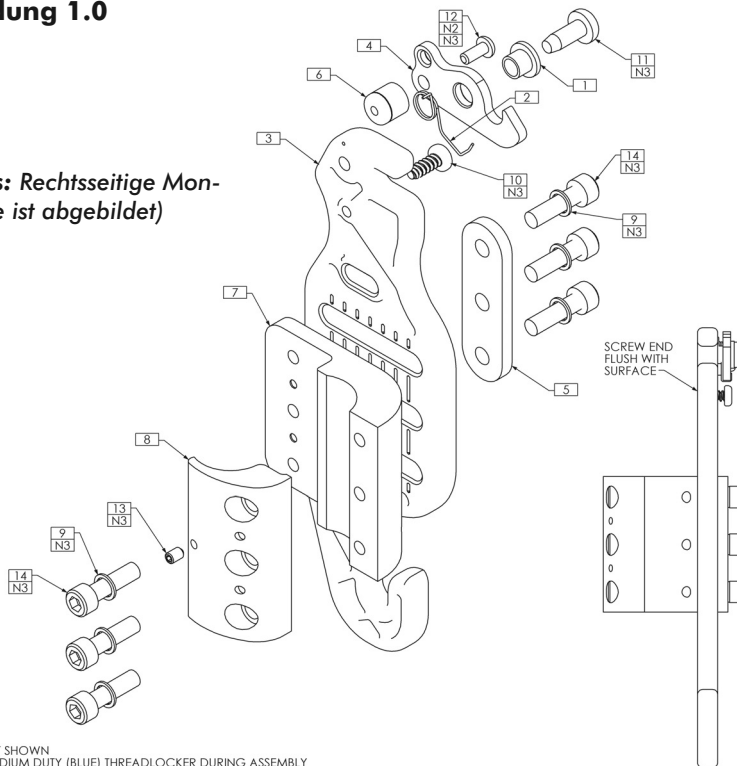
Wichtig! Dieses Handbuch bietet spezifische Anweisungen über Montage und Einrichtung der ETAC-Teile. Lesen Sie bitte das Handbuch, das mit Ihrem Matrx-Rückenpolster mitgeliefert wurde, ebenfalls sorgfältig durch, um weitere Anweisungen zu Sicherheit, Montage und Einrichtung zu erhalten.

WARNHINWEIS! Alle Teile, die von Motion Concepts in der Herstellung und Montage unserer Produkte verwendet werden, sind sehr fest. Verwenden Sie nur die bereitgestellten Teile, verwenden Sie **keinesfalls** Ersatzteile

ETAC Teile - Montagezeichnung

Abbildung 1.0

(Hinweis: Rechtsseitige Montage ist abgebildet)



NOTES:

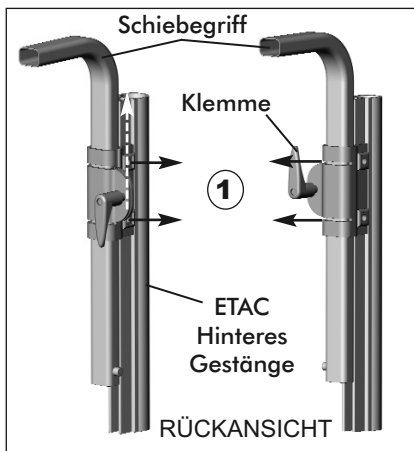
1. N/S = NOT SHOWN
2. APPLY MEDIUM DUTY (BLUE) THREADLOCKER DURING ASSEMBLY
3. HARDWARE INDICATED TO BE FINISHED BLACK ZINC - SEE SPECIFICATION REFERENCE (ITEM 15)

ITEM NO.	QTY.	PART NO	DESCRIPTION	ITEM NO.	QTY.	PART NO	DESCRIPTION	
1	1	TRX1893	LATCH SPRING SLEEVE	9	6	TRH0143	0.281" x 3/8"OD x 0.031" TH FLAT WASHER, BZ	
2	1	TRX1894	LATCH SPRING, RIGHT	10	1	TRH0548	#10 x 1/2" PAN TORX PLASTITE SCREW, BZ	
3	1	TRX1898	BACK FRAME MOUNTING PLATE	11	1	TRH0549	M6 x 16 CHEESE POSIDRIVE TAP TITE SCREW, BZ	
4	1	TRX5182	LATCH	12	1	TRH0678	M4-0.7 x 10mm BUTTON TORX CAP SCREW, ALLOY STEEL, BZ	
5	1	TRX5966	SPACER	13	1	TRH0679	M4-0.7 x 6mm HEX SOCKET SET SCREW, ALLOY STEEL, BZ	
6	1	TRX6107	LATCH STOP, METRIC	14	6	TRH0723	M6-1.0 x 22mm SOCKET HEAD CAP, ALLOY STEEL, BZ	
7	1	TRX6949	BACK CLAMP, METRIC, ETAC	15	N/S	REF	TRF0001	SPECIFICATION REFERENCE, BLACK ZINC
8	1	TRX6950	CLAMP, METRIC, ETAC					

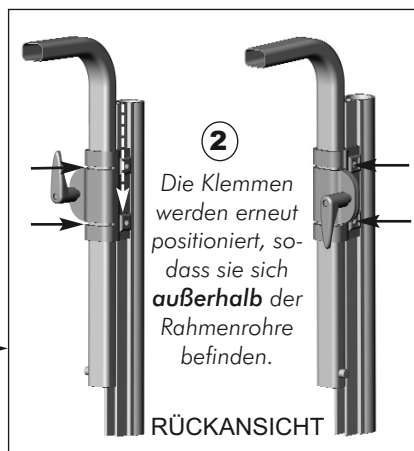
3.0 Vor der Montage – Wichtig!

Austausch des linken und rechten Schiebegriffs:

Um genügend Platz für die Matrix Rückenlehenteile zu belassen, müssen der linke und rechte Schiebegriff ausgetauscht werden, sodass die Befestigungsklemme **außerhalb** des hinteren Gestänges positioniert ist. Siehe unten, Schritte 1. und 2.



1. Nehmen Sie die Schiebegriffe von den ETAC-Rahmenrohren ab, indem Sie die 5 mm-Schrauben (x2) lösen und die Schiebegriffkonstruktion hoch und von den Rahmenrohren schieben.



2. Montieren Sie die Schiebegriffe wieder an den **gegenüberliegenden** Rahmen-rohren (sodass die Klemme an der Außenseite des hinteren Gestänges liegt). Befestigen Sie die Schiebegriffe mit den 5 mm-Schrauben (x2) wieder.

4.0 Befestigungsteile und Befestigung der MaTRx-Rückenlehne

i Wichtig! Vor der Montage muss sichergestellt werden, dass die Schiebegriffe gemäß der Anleitung in **Abschnitt 3.0** ausgetauscht wurden.

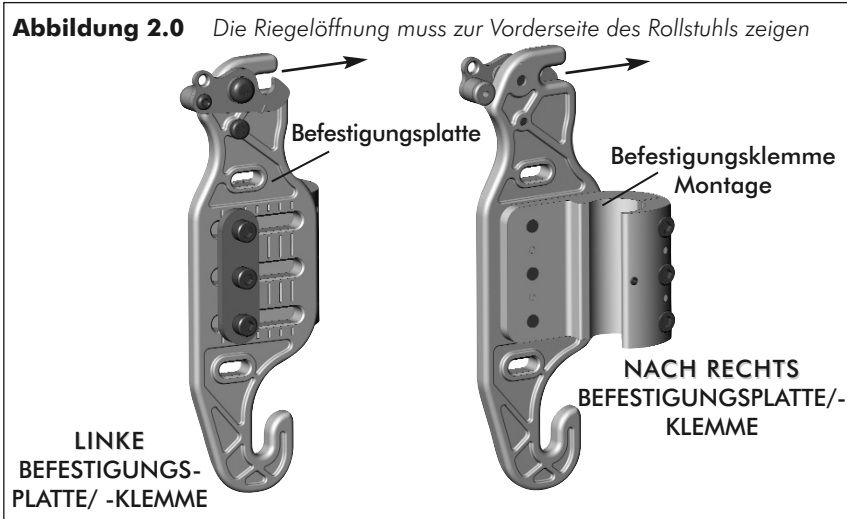
i Wichtig! Damit die MaTRx Rückenlehnen optimal funktionieren und ordnungsgemäß Unterstützung bieten können, müssen sie in der Mitte zwischen den hinteren Gestängen angebracht werden.

Anweisungen zur Befestigung:

- 1 Entfernen Sie die Rückenlehne/das Rückenpolster (sofern vorhanden).
- 2 Stellen Sie sicher, dass die Befestigungsplatten und Befestigungsklemmen korrekt ausgerichtet sind (siehe **Abbildung 2.0**)

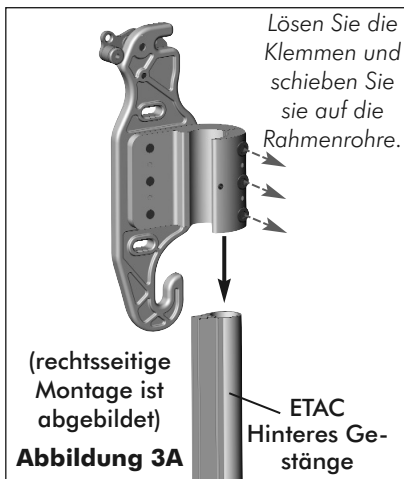
4.0 Befestigungsteile und Befestigung der MaTRx-Rückenlehne

Installationsanweisungen ... Fortsetzung



- 3 Arbeiten Sie jeweils nur an einer Seite des hinteren Gestänges (Rahmenrohre), lösen Sie die Schrauben (x3) an der **ETAC Befestigungsklemme** und schieben Sie die Klemme (inkl. Befestigungsplatte) auf das hintere Gestänge. Schieben Sie die Befestigungsklemme auf die gewünschte Höhe und ziehen Sie die 3 Schrauben gerade so weit fest, dass sie arretiert wird. Siehe **Abbildung 3A/3B** unten.

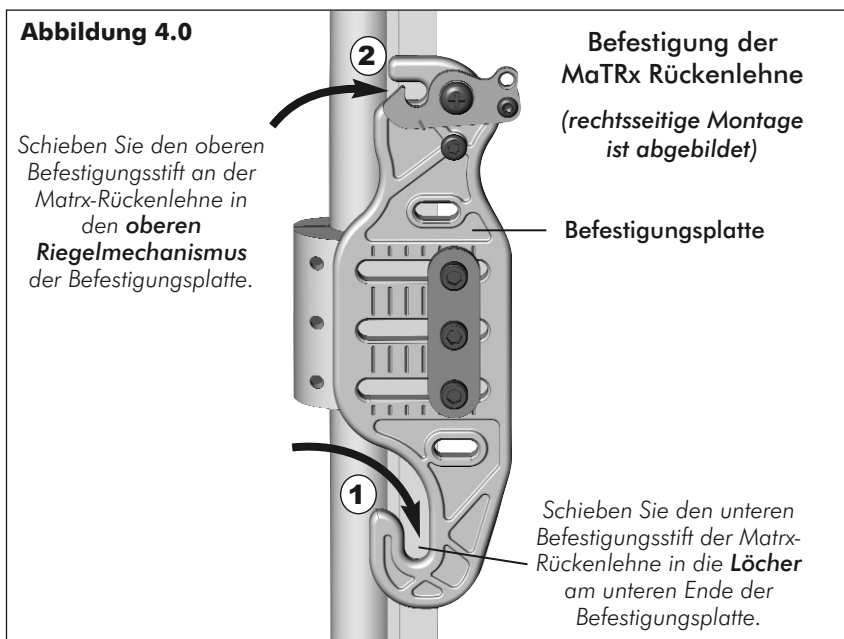
(Hinweis: Die Befestigungsklemmen können erst festgezogen werden, nachdem die Rückenlehne montiert ist und alle Einstellungen vorgenommen wurden.)



4.0 Befestigungsteile und Befestigung der MaTRx-Rückenlehne

Installationsanweisungen ... Fortsetzung

- 4 Wiederholen Sie Schritt 3 für die Befestigungsklemme auf der anderen Seite*.
- i** ***Wichtig!** Um eine ordnungsgemäße Rückenlehnenmontage sicherzustellen, müssen beide Befestigungsklemmen an den Rahmenrohren auf der **gleichen Höhe** befestigt sein, sodass die Befestigungsplatten **parallel** zueinander sind.
- 5 Montieren der MaTRx-PB oder Matrix PB-Elite Rückenlehne an den Befestigungsplatten:
- Schritt 1:** Schieben Sie die unteren Befestigungsstifte der Rückenlehne in die Löcher am unteren Ende der Befestigungsplatte (siehe **Abbildung 4.0**).
- Schritt 2:** Nun lassen Sie die oberen Befestigungsstifte in den Riegelmechanismus am oberen Ende der Befestigungsplatte einrasten.



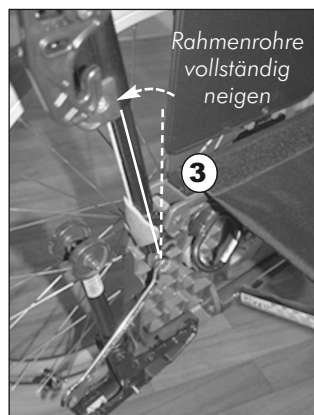
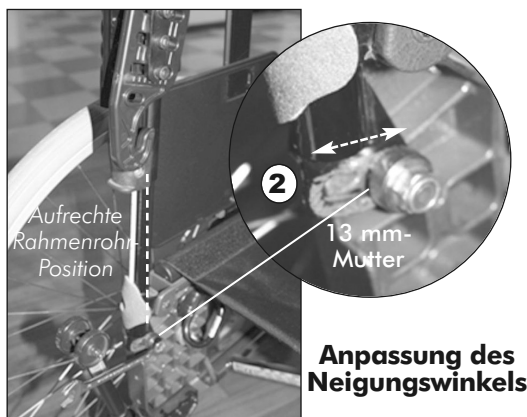
- 6 Die endgültigen Anpassungen an der Rückenlehnenhöhe werden (falls notwendig) mithilfe der Klemmen vorgenommen, wenn das Rückenpolster angebracht ist. Dabei muss sichergestellt werden, dass die Klemmen gleichmäßig angepasst sind.
- 7 Ziehen Sie alle Klemmen fest, wenn die Rückenlehnenhöhe eingestellt ist, um die Rückenlehne in ihrer Position zu sichern.
- i** **Wichtig!** Die Befestigungsstifte für die MaTRx Rückenlehne müssen u. U. noch justiert werden, damit die Rückenlehne richtig sitzt/am Rollstuhl befestigt ist. Anweisungen zum Justieren der Befestigungsstifte finden Sie im Montage-/Benutzerhandbuch zur MaTRx Series Rückenlehne.

5.0 ETAC Justierschrauben für Tiefe (für eine größere Sitztiefe)

HINWEIS: Benutzer, die die maximale Sitztiefe für ihr Rückenpolster benötigen, müssen ggf. den Neigungswinkel des hinteren ETAC-Gestänges anpassen, um die Sitztiefe zu maximieren und besseren Zugriff auf Verstellteile zu ermöglichen.

Einstellen des Neigungswinkels des hinteren Gestänges

- 1 Abbildung (1) zeigt eine auf die maximale Sitztiefe eingestellte Rückenlehne und das hintere ETAC-Gestänge in der aufrechten (nicht geneigten) Position. (**Hinweis:** Wie bei dieser Einstellung gezeigt, ist der Zugriff auf die Verstellteile manchmal schwierig.)
- 2 Um den Neigungswinkel des hinteren ETAC- Gestänges zu erhöhen, lösen Sie die 13 mm-Mutter jeweils unten an der Stange (2). Passen Sie den Neigungswinkel des hinteren ETAC- Gestänges über den geschlitzten Kanal an, der sich jeweils unten am hinteren Gestänge befindet (3). (**Hinweis:** Stellen Sie sicher, dass beide Rahmenrohre des hinteren Gestänges gleichmäßig angepasst sind). Nach den Neigungsanpassungen müssen die Befestigungsplatten evtl. auch angepasst werden, um den angepassten Winkel des hinteren Gestänges auszugleichen.



- 3 Abbildung (4) zeigt das hintere ETAC-Gestänge in der geneigten Position, in der die ETAC-Teile angepasst sind, um den neuen Neigungswinkel auszugleichen. Durch diese Einstellung mit geneigten Rahmenrohren ist mehr Platz für Tiefenanpassungen vorhanden und der Zugriff auf die Justierschrauben/Teile wird verbessert.



Contenido

ES

- 1.0 Herramientas necesarias
- 2.0 Descripción de la instalación
- 3.0 Antes de la instalación: ¡importante!
- 4.0 Componentes de montaje e instalación del respaldo
- 5.0 Ajustes ETAC para reclinar la silla de ruedas
(para aumentar la profundidad del asiento)

1.0 Herramientas necesarias

Llave hexagonal (5 mm): (incluida)
Llave hexagonal (2 mm): (incluida)
Llave de tubo (13 mm)
Cinta métrica/regla

2.0 - Descripción de la instalación

Nuestros **componentes de montaje ETAC** se han diseñado exclusivamente para poder montar los cojines para respaldos ETAC* **MaTRx-PB** y **Matrix-PB Elite** para sillas de ruedas. Los componentes ETAC utilizan una abrazadera de montaje única, especialmente diseñada para instalarla en los mástiles del respaldo ETAC para sillas de ruedas. Los demás componentes son los mismos que los del conjunto de componentes estándar para montaje fácil; por lo tanto, ofrecen a los clientes la misma facilidad de instalación y ajuste a la que ya están acostumbrados.

i ***¡importante!** Los componentes de montaje ETAC **no están recomendados** para usarlos con el respaldo Matrix para peso elevado.

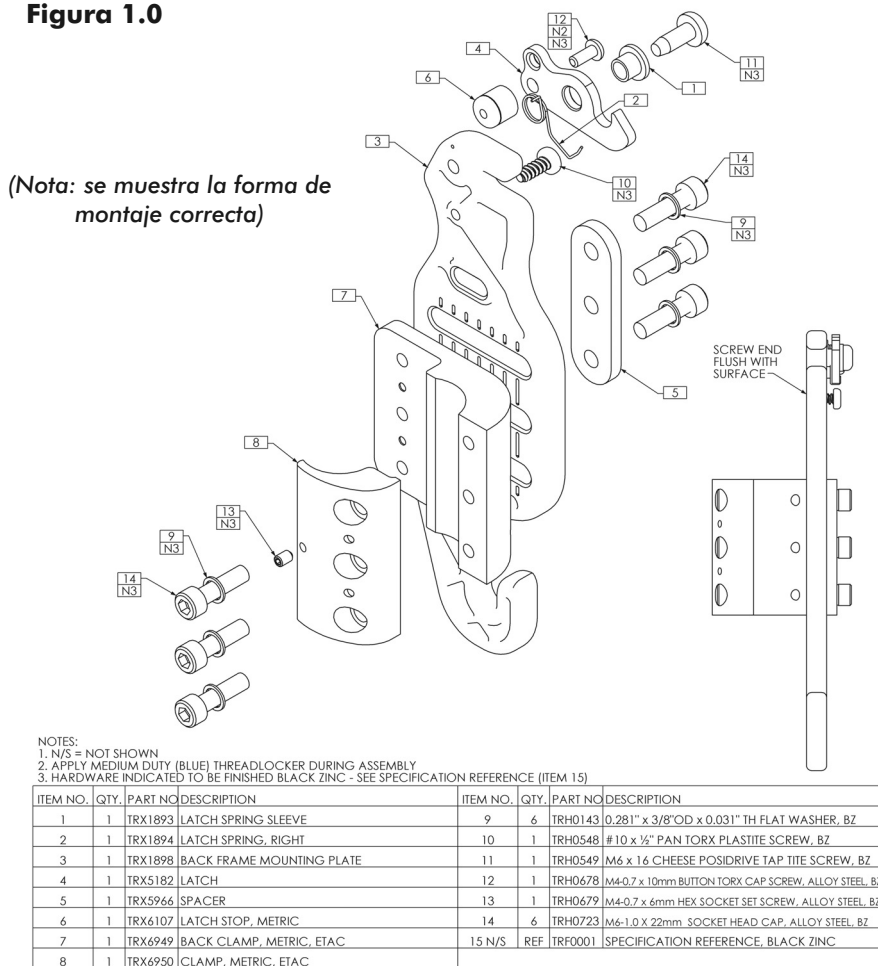
2.0 - Descripción de la instalación

¡Importante! El presente manual ofrece instrucciones de instalación y ajuste específicas para los componentes de montaje ETAC. Asegúrese de que también consulta las instrucciones adicionales de seguridad, instalación y ajuste en el Manual del usuario suministrado con el cojín de respaldo Matrix.

¡ADVERTENCIA! Todos los componentes que utiliza Motion Concepts en la fabricación e instalación de sus productos son de máxima resistencia. Utilice solo los componentes suministrados, **no** los sustituya por otros.

Componentes de montaje ETAC: diagrama de montaje

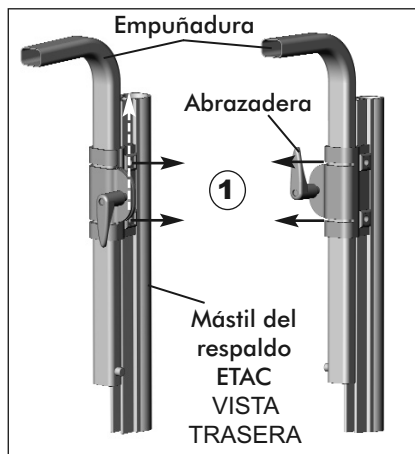
Figura 1.0



3.0 Antes de la instalación: ¡importante!

Cambio de los conjuntos de empuñadura izquierda y derecha:

Con el fin de garantizar que haya suficiente espacio para los componentes de montaje del respaldo Matrx, es necesario cambiar los conjuntos de empuñadura izquierda y derecha para recolocar el conjunto de abrazaderas en el **exterior** de los mástiles del respaldo. Consulte los pasos 1. y 2. siguientes.



1. Retire las empuñaduras de los mástiles del respaldo ETAC aflojando los tornillos de 5 mm (x2) y sacando el conjunto de empuñadura por la parte superior del mástil del respaldo



2. Reinstale las empuñaduras en el lado **opuesto** de los mástiles del respaldo (para que la abrazadera quede en el exterior del mástil del respaldo). Vuelva a cerrar el conjunto de empuñadura con los pernos de 5 mm (x2).

4.0 Instalación de componentes y del respaldo MaTRx

¡ importante! Antes de la instalación, asegúrese de que el conjunto de empuñadura se ha cambiado siguiendo las instrucciones de la **Sección 3.0**.

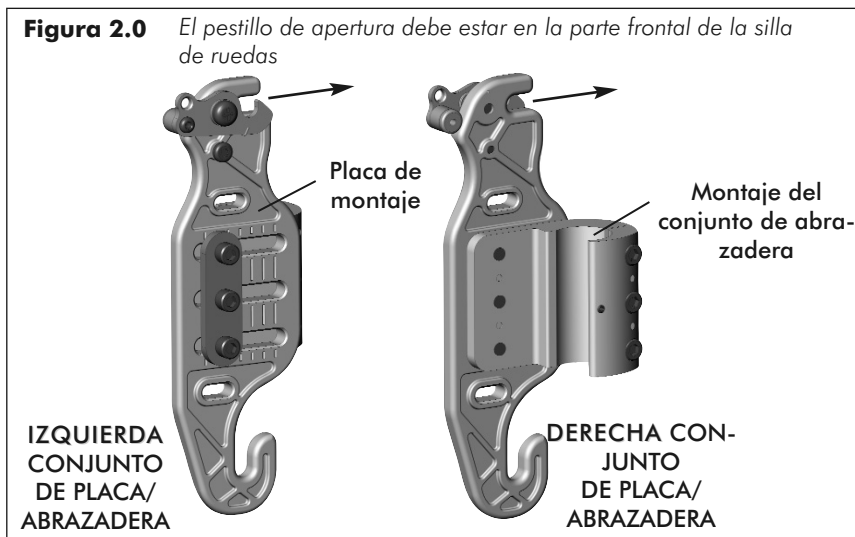
¡ importante! Para un funcionamiento óptimo y un apoyo adecuado, todos los respaldos MaTRx deben centrarse entre los mástiles traseros.

Instrucciones de instalación:

- 1 Retire la tapicería/el respaldo de la silla de ruedas (si procede).
- 2 Asegúrese de que las placas de montaje y los conjuntos de abrazaderas de montaje estén correctamente orientadas (consulte la **Figura 2.0**)

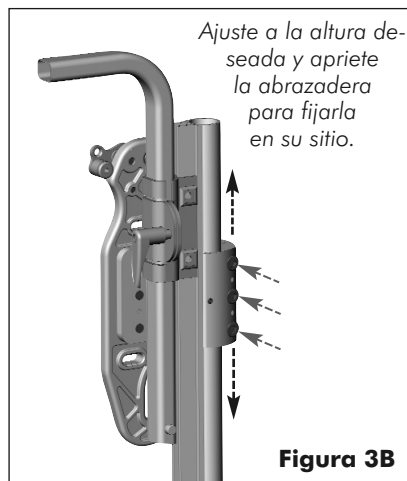
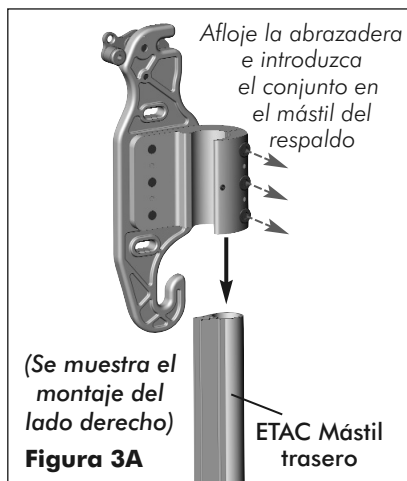
4.0 Instalación de componentes y del respaldo MaTRx

Instrucciones de instalación ... continuación



- 3 Trabaje primero en un lado (mástil del respaldo) y luego en el otro, a floje los tornillos (x3) del conjunto de **abrazaderas de montaje ETAC** e introduzca el conjunto de abrazaderas (incluida la placa de montaje) en el mástil del respaldo. Coloque el conjunto de abrazaderas de montaje a la altura deseada y apriete los 3 tornillos lo suficiente para fijarlo en su sitio. Véase la **Figura 3A/3B**

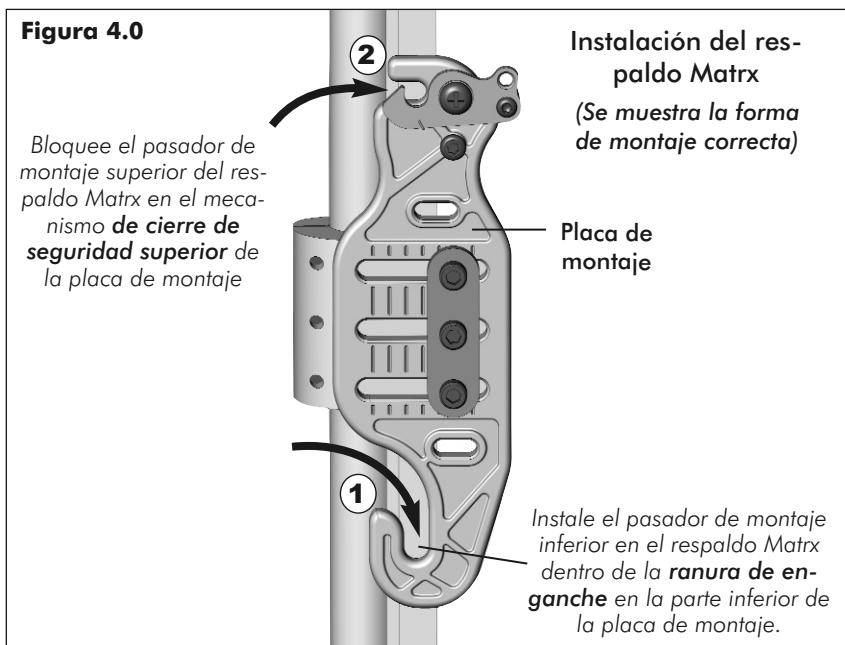
Nota: Las abrazaderas de montaje se pueden apretar completamente una vez que el respaldo esté instalado y se hayan realizado todos los ajustes finales.)



4.0 Instalación de componentes y del respaldo MaTRx

Instrucciones de instalación ... continuación

- 4 Repita el paso 3 para la abrazadera de montaje del lado opuesto
 - i importante!** Para garantizar que el respaldo se instala correctamente, las dos abrazaderas de montaje deben estar instaladas a la **misma altura** en los mástiles del respaldo con las placas de montaje **paralelas** entre sí.
- 5 Para instalar el respaldo Matrix-PB o Matrix PB-Elite en las placas de montaje:
 - Paso 1:** Deslice los pasadores de montaje del respaldo en las ranuras de enganche situadas en la parte inferior de cada placa de montaje (véase la **Figura 4.0**).
 - Paso 2:** Una vez colocados los pasadores inferiores, bloquee los pasadores de montaje superiores del mecanismo de cierre de seguridad situado en la parte superior de las placas de montaje.



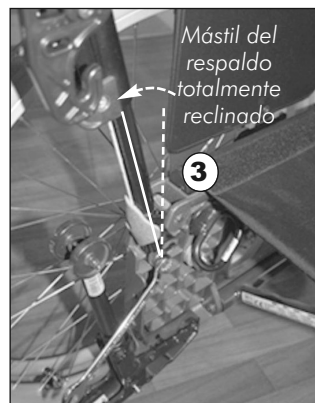
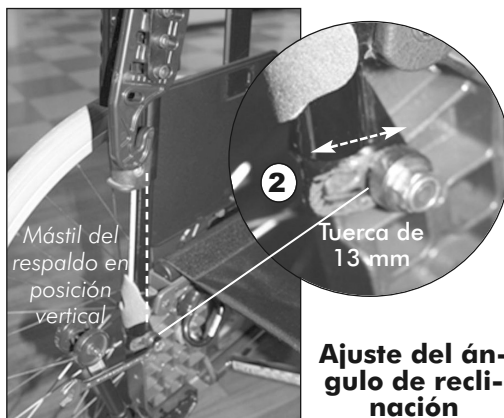
- 6 Con el cojín del respaldo en su sitio, termine de ajustar la altura del respaldo (si procede) con la abrazadera, asegurándose de que ambas abrazaderas tienen el mismo ajuste.
- 7 Con los elementos de ajuste de la altura del respaldo, apriete firmemente todos los componentes del conjunto de abrazaderas para fijar la posición del respaldo.
 - i importante!** Puede que los pasadores de montaje del respaldo MaTRx deban ajustarse para garantizar que el respaldo esté correctamente fijado a la silla de ruedas. Para obtener información sobre cómo ajustar los pasadores de montaje, consulte el manual de instalación/manual del usuario suministrado con el respaldo MaTRx Series.

5.0 Ajustes ETAC para reclinar la silla (para aumentar la profundidad del asiento)

NOTA: para los usuarios que necesiten la profundidad máxima para el cojín del respaldo, puede ser necesario ajustar el ángulo de inclinación de los mástiles del respaldo ETAC para maximizar la profundidad del asiento y facilitar el acceso a los componentes de ajuste.

Ajuste del ángulo de inclinación de los mástiles del respaldo

- 1 La ilustración (1) muestra un respaldo instalado con la profundidad máxima y los mástiles del respaldo ETAC en posición vertical (sin reclinar). (*Nota: como se aprecia en esta configuración, el acceso a los componentes de ajuste puede resultar difícil*)
- 2 Para aumentar el ángulo de inclinación de los mástiles del respaldo ETAC, afloje la tuerca de 13 mm situada detrás de cada mástil del respaldo (2). Ajuste el ángulo de inclinación mediante el canal ranurado situado detrás de cada mástil del respaldo (3). (*Nota: asegúrese de que los mástiles del respaldo tengan el mismo ajuste.*) En función de cómo esté ajustada la inclinación, es posible que también sea necesario ajustar las placas de montaje para compensar el ángulo rectificad del mástil del respaldo.



- 3 La ilustración (4) muestra los mástiles del respaldo ETAC en posición inclinada con los componentes de montaje ETAC re ajustados para compensar el nuevo ángulo de Esta configuración de inclinación del mástil del respaldo deja disponible más espacio para ajustar la profundidad y mejora el acceso a los tornillos/componentes de ajuste.



Índice

PT

- 1.0 Ferramentas necessárias
- 2.0 Descrição geral da instalação
- 3.0 Antes da instalação- Importante!
- 4.0 Montagem da ferragem e instalação do encosto
- 5.0 Ajustes de reclinção da cadeira de rodas ETAC
(para uma maior profundidade de assento)

1.0 Ferramentas necessárias

Chave hexagonal (5 mm): (facultado)
Chave hexagonal (2 mm): (facultada)
Chave-de-caixa (13 mm):
Fita métrica/régua

2.0 - Descrição geral da instalação

As nossas **Ferragens de fixação ETAC** foram desenhadas exclusivamente para possibilitar a fixação das Almofadas de encosto* **MaTRx-PB** e **Matrix-PB Elite** a uma Cadeira de rodas ETAC. As ferragens ETAC utilizam um grampo de fixação único, especificamente desenhado para ser instalado nas barras posteriores de uma cadeira de rodas ETAC. As ferragens remanescentes utilizam os mesmos componentes que a nossa ferragem de montagem padrão de fixação simples, o que facilita aos clientes a mesma facilidade de instalação e ajuste a que se acostumaram.

i *Importante! a Ferragem de fixação ETAC **não é recomendada** para utilização com os nossos encostos Matrix reforçados.

2.0 - Descrição geral da instalação

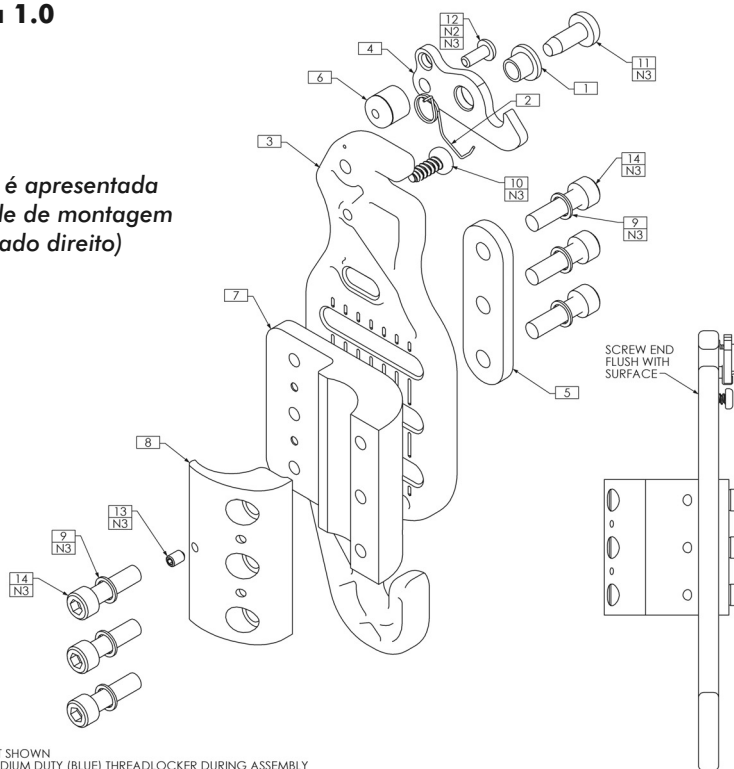
! Importante! Este manual faculta instruções de instalação e configuração específicas para a ferragem de fixação ETAC; certifique-se de que lê todo o Manual de utilização facultado com a almofada de encosto Matrx para obter instruções de configuração, instalação e segurança adicionais.

! ADVERTÊNCIA! Todas as ferragens utilizadas pela Motion Concepts no fabrico e instalação dos nossos produtos são de alta resistência; utilize apenas as ferragens facultadas, **não** utilize ferragens de substituição.

Ferragem de fixação ETAC - Desenho de montagem

Figura 1.0

(Nota: é apresentada a unidade de montagem do lado direito)



NOTES:

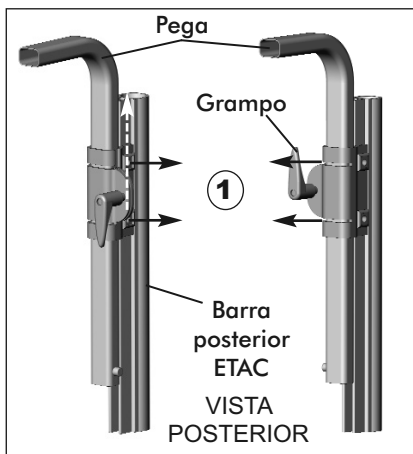
1. N/S = NOT SHOWN
2. APPLY MEDIUM DUTY (BLUE) THREADLOCKER DURING ASSEMBLY
3. HARDWARE INDICATED TO BE FINISHED BLACK ZINC - SEE SPECIFICATION REFERENCE (ITEM 15)

ITEM NO.	QTY.	PART NO	DESCRIPTION	ITEM NO.	QTY.	PART NO	DESCRIPTION	
1	1	TRX1893	LATCH SPRING SLEEVE	9	6	TRH0143	0.281" x 3/8"OD x 0.031" TH FLAT WASHER, BZ	
2	1	TRX1894	LATCH SPRING, RIGHT	10	1	TRH0548	#10 x 1/2" PAN TORX PLASTITE SCREW, BZ	
3	1	TRX1898	BACK FRAME MOUNTING PLATE	11	1	TRH0549	M6 x 16 CHEESE POSIDRIVE TAP TITE SCREW, BZ	
4	1	TRX5182	LATCH	12	1	TRH0678	M4-0.7 x 10mm BUTTON TORX CAP SCREW, ALLOY STEEL, BZ	
5	1	TRX5966	SPACER	13	1	TRH0679	M4-0.7 x 6mm HEX SOCKET SET SCREW, ALLOY STEEL, BZ	
6	1	TRX6107	LATCH STOP, METRIC	14	6	TRH0723	M6-1.0 X 22mm SOCKET HEAD CAP, ALLOY STEEL, BZ	
7	1	TRX6949	BACK CLAMP, METRIC, ETAC	15	N/S	REF	TRF0001	SPECIFICATION REFERENCE, BLACK ZINC
8	1	TRX6950	CLAMP, METRIC, ETAC					

3.0 Antes da instalação- Importante!

Trocar as unidades de pega esquerda e direita:

De forma a facultar um espaço livre suficiente para a ferragem de fixação do Matrx Back, as unidades de pega esquerda e direita devem ser trocadas, de maneira que a unidade do grampo seja reposicionada para **fora** das barras posteriores. Consulte os passos 1. e 2. abaixo.



1. Retire as pegas dos cilindros do encosto ETAC desapertando os pinos de 5 mm (x2) e fazendo deslizar a unidade de pega para cima e para fora da barra posterior



2. Volte a instalar as pegas nas barras posteriores **opostas** (de forma que o grampo fique do lado de fora da barra posterior). Volte a prender a unidade da pega com os pinos de 5 mm (x2).

4.0 Instalação da ferragem e do encosto MaTRx

i Importante! Antes da instalação, assegure que as Unidades de pega foram trocadas em conformidade com as instruções na **Secção 3.0**.

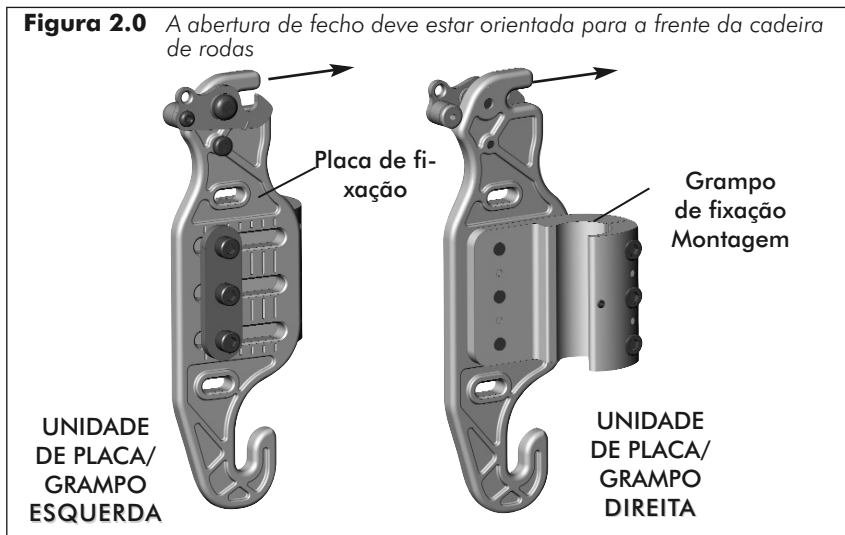
i Importante! De forma a funcionarem eficientemente e facultarem o apoio esperado, todos os encostos MaTRx devem ser centrados entre as barras posteriores.

Instruções de instalação:

- 1 Retire o estofo posterior existente da cadeira de rodas (se aplicável).
- 2 Assegure que as placas de fixação e as unidades do grampo de fixação estão na orientação correcta (consulte a **Figura 2.0**)

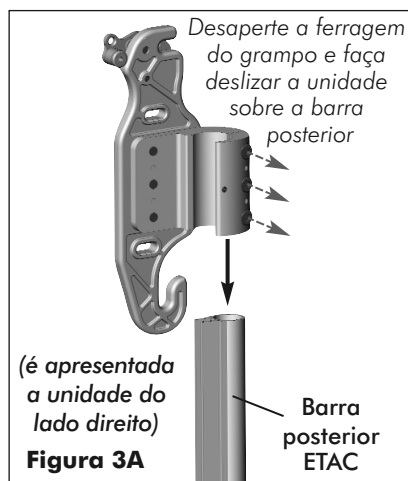
4.0 Instalação da ferragem e do encosto MaTRx

Instruções de instalação ... continuação



- 3 Manipulando um lado (barra posterior) de cada vez, desaperte os parafusos (x3) na unidade do **Grupo de fixação ETAC** e faça deslizar a unidade de grampo (incl. a placa de fixação) sobre a barra posterior. Faça deslizar a unidade do grampo de fixação para a altura desejada e aperte os 3 parafusos até que a unidade fique fixa em posição. Veja a **figura 3A/3B** abaixo.

(Nota: Os grampos de fixação podem ser completamente apertados depois de o encosto ser instalado e de todos os ajustes finais terem sido efectuados.)



4.0 Instalação da ferragem e do encosto MaTRx

Instruções de instalação ... continuação

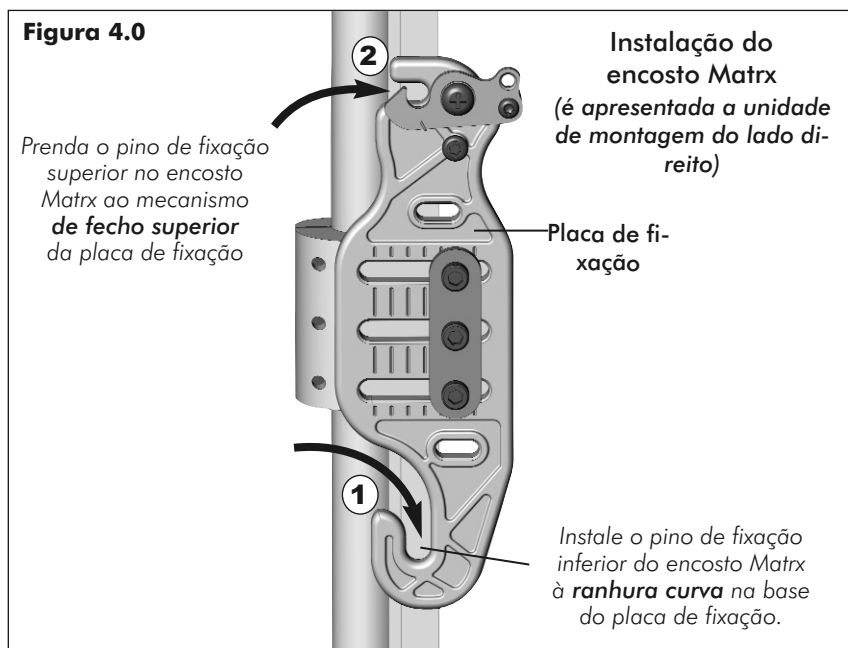
- 4 Repita o passo 3 para o grampo de fixação inverso*.

i *Importante! Para assegurar a instalação adequada do encosto, os dois grampos de fixação devem ser instalados à **mesma altura** nas barras posteriores, com as placas de fixação **paralelas** entre si.

- 5 Para instalar o seu encosto Matrix-PB ou Matrix PB-Elite nas placas de fixação:

Passo 1: Faça deslizar os pinos de fixação inferiores do encosto para dentro das ranhuras curvas na parte inferior de cada placa de fixação (ver a **figura 4.0**).

Passo 2: Com os pinos inferiores em posição, prenda/feche os pinos de fixação superiores no mecanismo de fecho no topo das placas de fixação.



- 6 Com a almofada do encosto colocada, faça os ajustes finais necessários à altura do encosto mediante a ferragem do grampo, assegurando que ambos os grampos estão ajustados uniformemente.
- 7 Com a altura do encosto definida, aperte completamente todas as ferragens de montagem dos grampos para fixar em posição o encosto.

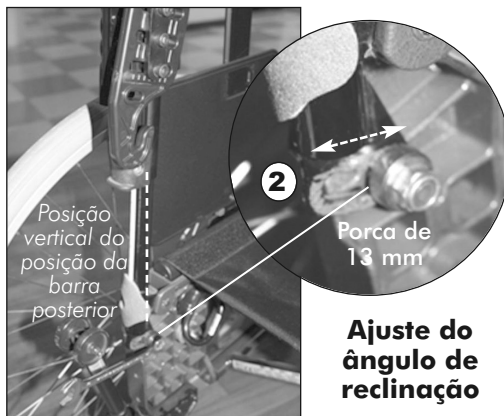
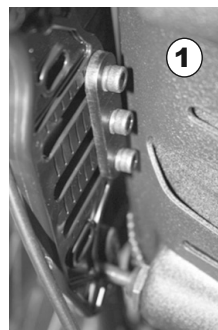
i Importante! Os pinos de fixação para o encosto MaTRx podem requerer um ajuste de forma a assegurar que o encosto está adequadamente encaixado/preso à cadeira de rodas. Para obter instruções sobre o ajuste dos pinos de fixação, consulte o manual de instalação/do utilizador oferecido com o encosto MaTRx Series.

5.0 Ajustes de reclinção ETAC (para uma maior profundidade de assento)

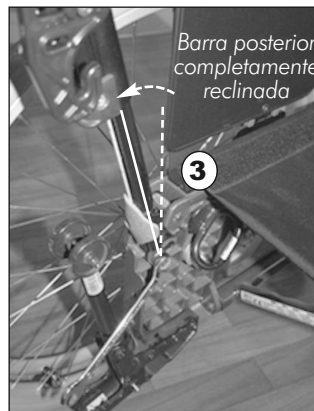
NOTA: Para utilizadores que requerem uma profundidade máxima para a sua almofada de encosto, pode ser necessário ajustar o ângulo de reclinção das barras posteriores ETAC, de forma a maximizar a profundidade do encosto e facultar um melhor acesso à ferragem de ajuste.

Ajustar o ângulo de reclinção das barras posteriores

- 1 A imagem (1) apresenta um encosto instalado à máxima profundidade, com as barras posteriores ETAC em posição vertical (não reclinada). *(Nota: Tal como apresentado nesta configuração, o acesso à ferragem de ajuste pode ser difícil)*
- 2 Para aumentar o ângulo de reclinção das barras posteriores ETAC, desaperte a porca de 13 mm na base de cada barra posterior (2). Ajuste o ângulo de reclinção através do canal ranhurado na base de cada barra posterior (3). *(Nota: Assegure que ambas as barras posteriores estão ajustadas de forma equilibrada)*. Depois de efectuar os ajustes de reclinção, as placas de montagem podem requerer ajuste de forma a compensar o ângulo revisto da barra posterior.



Ajuste do ângulo de reclinção



- 3 A imagem (4) apresenta as barras posteriores ETAC na posição reclinada com a ferragem de fixação ETAC reajustada para compensar o novo ângulo de reclinção. Esta configuração reclinada da barra posterior disponibiliza mais espaço para o ajuste de profundidade e melhora o acesso às ferragens/parafusos de ajuste.



Indice

IT

- 1.0 Utensili necessari
- 2.0 Panoramica di installazione
- 3.0 Prima dell'installazione – Importante!
- 4.0 Installazione degli elementi di fissaggio e dello schienale
- 5.0 Regolazioni della reclinazione della carrozzina ETAC
(per una maggiore profondità di seduta)

1.0 Utensili necessari

Chiave esagonale (5 mm): (in dotazione)

Chiave esagonale (2 mm): (in dotazione)

Chiave fissa (13 mm)

Metro a nastro/righello

2.0 - Panoramica di installazione

I nostri **elementi di fissaggio ETAC** sono stati progettati esclusivamente per permettere il fissaggio dei nostri cuscini per schienali per carrozzine **MaTRx-PB** e **Matrix-PB Elite*** su una carrozzina ETAC. Gli elementi ETAC utilizzano un morsetto di fissaggio particolare, progettato appositamente per l'installazione sui tubi dello schienale di una carrozzina ETAC. Gli elementi restanti utilizzano gli stessi componenti dei nostri elementi di fissaggio standard di facile montaggio, in modo da fornire ai clienti la stessa facilità di installazione e regolazione a cui sono abituati.

i ***Importante!** *gli elementi di fissaggio ETAC non sono raccomandati per essere utilizzati con i nostri schienali per uso intensivo Matrix.*

2.0 - Panoramica di installazione

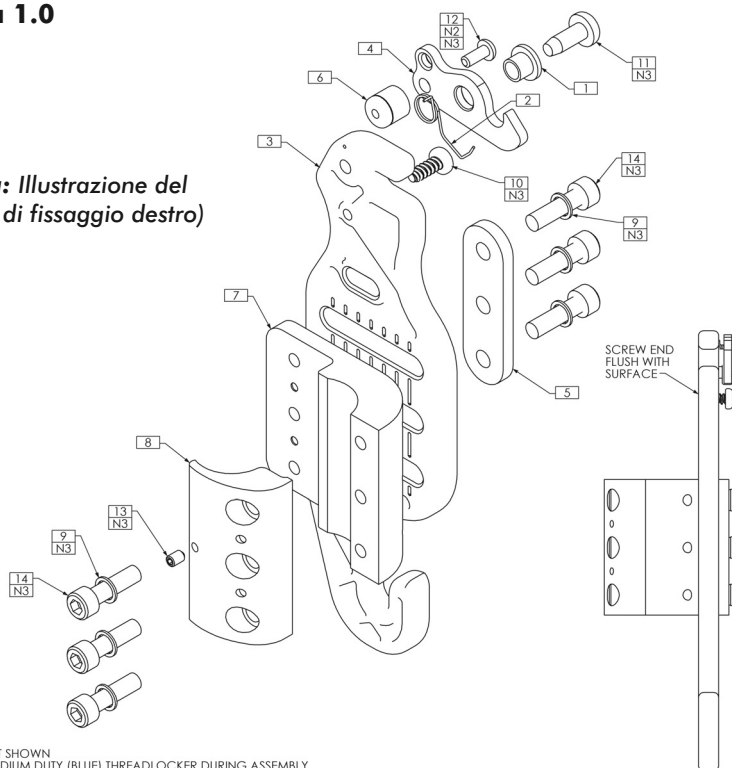
Importante! Questo manuale fornisce istruzioni di installazione e configurazione specifiche per gli elementi di fissaggio ETAC. Accertarsi di leggere nel manuale d'uso fornito con il cuscino per schienale Matrix, per una maggiore sicurezza, le istruzioni di installazione e configurazione.

ATTENZIONE! Tutti gli elementi utilizzati da Motion Concepts nella produzione e nell'installazione dei nostri prodotti sono ad alta resistenza. Usare solo gli elementi forniti in dotazione, non sostituire gli elementi.

Elementi di fissaggio ETAC - Illustrazione del gruppo

Figura 1.0

(Nota: Illustrazione del gruppo di fissaggio destro)



NOTES:

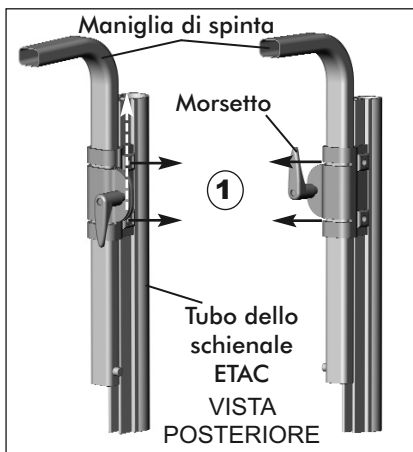
1. N/S = NOT SHOWN
2. APPLY MEDIUM DUTY (BLUE) THREADLOCKER DURING ASSEMBLY
3. HARDWARE INDICATED TO BE FINISHED BLACK ZINC - SEE SPECIFICATION REFERENCE (ITEM 15)

ITEM NO.	QTY.	PART NO	DESCRIPTION	ITEM NO.	QTY.	PART NO	DESCRIPTION	
1	1	TRX1893	LATCH SPRING SLEEVE	9	6	TRH0143	0.281" x 3/8"OD x 0.031" TH FLAT WASHER, BZ	
2	1	TRX1894	LATCH SPRING, RIGHT	10	1	TRH0548	#10 x 1/2" PAN TORX PLASTITE SCREW, BZ	
3	1	TRX1898	BACK FRAME MOUNTING PLATE	11	1	TRH0549	M6 x 16 CHEESE POSIDRIVE TAP TITE SCREW, BZ	
4	1	TRX5182	LATCH	12	1	TRH0678	M4-0.7 x 10mm BUTTON TORX CAP SCREW, ALLOY STEEL, BZ	
5	1	TRX5966	SPACER	13	1	TRH0679	M4-0.7 x 6mm HEX SOCKET SET SCREW, ALLOY STEEL, BZ	
6	1	TRX6107	LATCH STOP, METRIC	14	6	TRH0723	M6-1.0 X 22mm SOCKET HEAD CAP, ALLOY STEEL, BZ	
7	1	TRX6949	BACK CLAMP, METRIC, ETAC	15	N/S	REF	TRF0001	SPECIFICATION REFERENCE, BLACK ZINC
8	1	TRX6950	CLAMP, METRIC, ETAC					

3.0 Prima dell'installazione – Importante!

Scambio dei gruppi maniglie di spinta sinistro e destro:

Al fine di fornire spazio sufficiente per gli elementi di fissaggio per schienale Matrix, i gruppi maniglie di spinta sinistro e destro devono essere scambiati in modo che il gruppo morsetto sia riposizionato verso l'**esterno** dei tubi dello schienale. Fare riferimento ai passaggi 1. e 2. di seguito.



1. Rimuovere le maniglie di spinta dai tubi dello schienale ETAC allentando i 2 bulloni da 5 mm e facendo scorrere il gruppo maniglia di spinta verso l'alto estraendolo dal tubo dello schienale



2. Reinstallare le maniglie di spinta sui tubi dello schienale **opposti** (in modo che il morsetto sia sulla parte esterna del tubo dello schienale). Serrare nuovamente il gruppo maniglia di spinta tramite i 2 bulloni da 5 mm.

4.0 Installazione della viteria e dello schienale MaTRx

i Importante! Prima dell'installazione, assicurarsi che i gruppi maniglia di spinta siano stati scambiati secondo le istruzioni della Sezione 3.0.

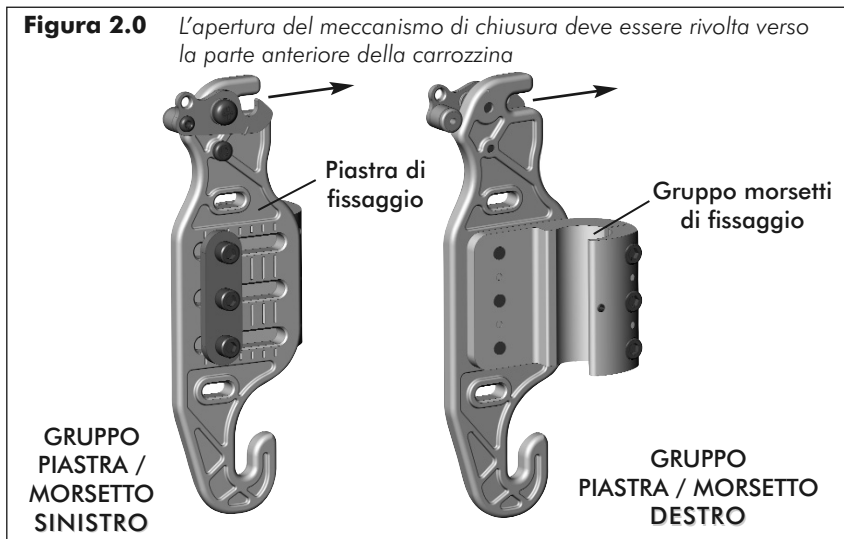
i Importante! Per funzionare in modo efficace e fornire un adeguato supporto, tutti gli schienali MaTRx devono essere centrati tra i tubi dello schienale.

Istruzioni di installazione:

- 1 Rimuovere il rivestimento dello schienale della carrozzina (se presente).
- 2 Assicurarsi che le piastre di fissaggio e i gruppi morsetti di fissaggio siano nel corretto orientamento (fare riferimento alla **Figura 2.0**)

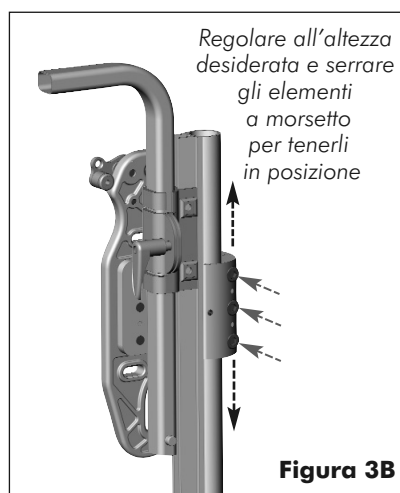
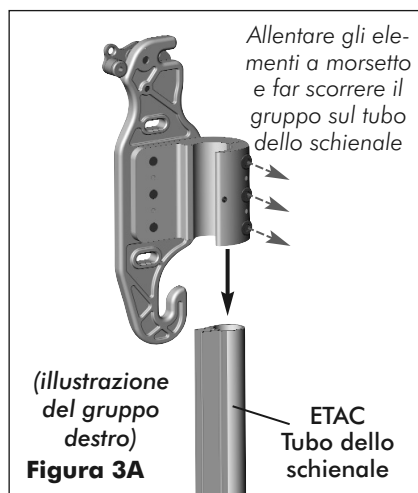
4.0 Installazione degli elementi e dello schienale MaTRx

Istruzioni d'installazione ... continua



- 3 Lavorando su un lato (tubo dello schienale) alla volta, allentare le viti (x3) sul **gruppo dei morsetti di fissaggio ETAC** e far scorrere il gruppo dei morsetti (inclusa la piastra di fissaggio) sul tubo dello schienale. Far scorrere il gruppo morsetti di fissaggio all'altezza desiderata e serrare le 3 viti quanto basta per tenerlo in posizione. Vedere **Figura 3A/3B** di seguito.

(Nota: I morsetti di fissaggio possono essere completamente serrati dopo l'installazione dello schienale e dopo tutte le eventuali sue regolazioni).



4.0 Installazione degli elementi e dello schienale MaTRx

Istruzioni d'installazione ... continua

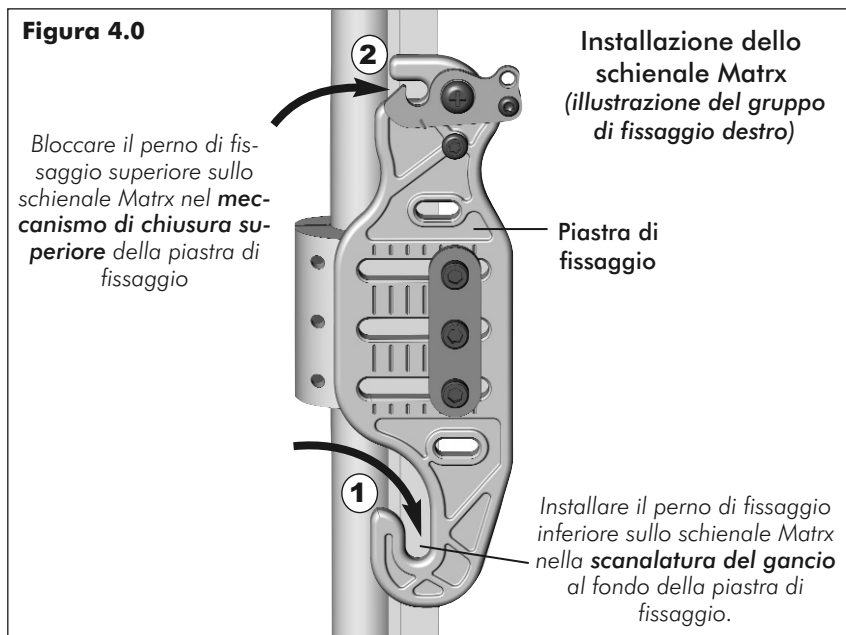
- 4 Ripetere il passaggio 3 per l'altro morsetto di fissaggio*.

i Importante! Per assicurare la corretta installazione dello schienale, entrambi i morsetti di fissaggio devono essere installati alla **stessa altezza** sui tubi dello schienale con le piastre di fissaggio **parallele** le une alle altre.

- 5 Per installare lo schienale Matrix-PB o Matrix PB-Elite sulle piastre di fissaggio:

Passaggio 1: Far scorrere i perni di fissaggio inferiori dello schienale nella scanalatura del gancio al fondo di ogni piastra di fissaggio (vedere **Figura 4.0**).

Passaggio 2: Con i perni inferiori in posizione, bloccare i perni di fissaggio superiori fino ad udirne lo scatto nel meccanismo di chiusura in alto sulle piastre di fissaggio.



- 6 Con il cuscino dello schienale posizionato, apportare tutte le regolazioni finali all'altezza dello schienale (se necessario) tramite gli elementi a morsetto, assicurandosi che entrambi i morsetti siano regolati in modo uniforme.
- 7 Effettuata la regolazione dell'altezza dello schienale, serrare a fondo tutti gli elementi del gruppo morsetti per fissare lo schienale in posizione.

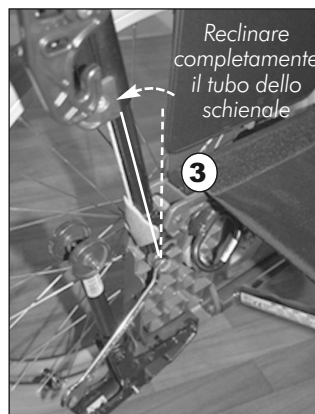
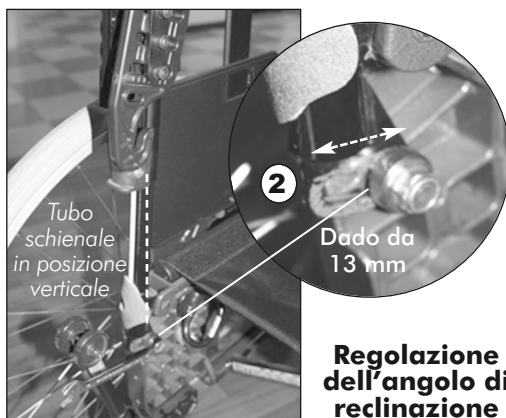
i Importante! I perni di fissaggio per lo schienale MaTRx possono richiedere una regolazione per garantire che lo schienale sia correttamente montato/fissato alla carrozzina. Per le istruzioni sulla regolazione dei perni di fissaggio, fare riferimento al manuale di installazione/uso fornito con lo schienale della serie MaTRx.

5.0 Regolazioni reclinazione ETAC (per una maggiore profondità di seduta)

NOTA: Per gli utilizzatori che richiedono la profondità massima per il cuscino dello schienale, può essere necessario regolare l'angolo di reclinazione dei tubi dello schienale ETAC al fine di massimizzare la profondità di seduta e fornire un migliore accesso agli elementi di regolazione.

Regolazione dell'angolo di reclinazione dei tubi dello schienale

- 1 L'immagine (1) illustra uno schienale installato alla massima profondità, e i tubi dello schienale ETAC nella loro posizione verticale (non reclinata). (**Nota:** Come mostrato in questa configurazione, l'accesso agli elementi di regolazione può essere difficile)
- 2 Per aumentare l'angolo di reclinazione dei tubi dello schienale ETAC, allentare il dado da 13 mm sul fondo di ogni tubo dello schienale (2). Regolare l'angolo di reclinazione tramite le guide scanalate situate nella parte inferiore di ogni tubo dello schienale (3). (**Nota:** Assicurarsi che entrambi i tubi dello schienale siano regolati in ugual misura). Seguendo le regolazioni di reclinazione, le piastre di fissaggio possono richiedere anch'esse una regolazione per compensare il nuovo angolo dei tubi dello schienale.



- 3 L'immagine (4) mostra i tubi dello schienale ETAC nella posizione reclinata con gli elementi di fissaggio ETAC ri-regolati per compensare il nuovo angolo di reclinazione. Questa configurazione reclinata dei tubi dello schienale mette a disposizione più spazio per la regolazione della profondità, e migliora l'accesso alle viti e agli elementi di regolazione.



Indholdsfortegnelse

DA

- 1.0 Nødvendigt værktøj
- 2.0 Montering
- 3.0 Før montering – Vigtigt!
- 4.0 Montering af monteringsbeslag og ryglæn
- 5.0 Indstilling af ETAC-kørestolsrygkip (*for større sædedybde*)

1.0 Nødvendigt værktøj

Unbrakonøgle (5 mm): (medfølger)

Unbrakonøgle (2 mm): (medfølger)

Skruenøgle (13 mm)

Målebånd/lineal

2.0 - Montering

Vores **ETAC-monteringsbeslag** er udelukkende beregnet til montering af vores **MaTrx-PB** - og **Matrx-PB Elite**-ryglænsputer* på en ETAC-kørestol. ETAC -beslaget bruger en særlig monteringsklemme, der er specialudviklet til montering på en ETAC-kørestols bagrør. De resterende beslag bruger de samme komponenter som vores meget brugervenlige standardmonteringssæt og tilbyder dermed vores brugere den velkendte nemme og enkle montering og indstilling.

i ***Vigtigt!** ETAC-monteringsbeslaget anbefales **ikke** til brug sammen med vores *Heavy-Duty Matrix*-ryglæn.

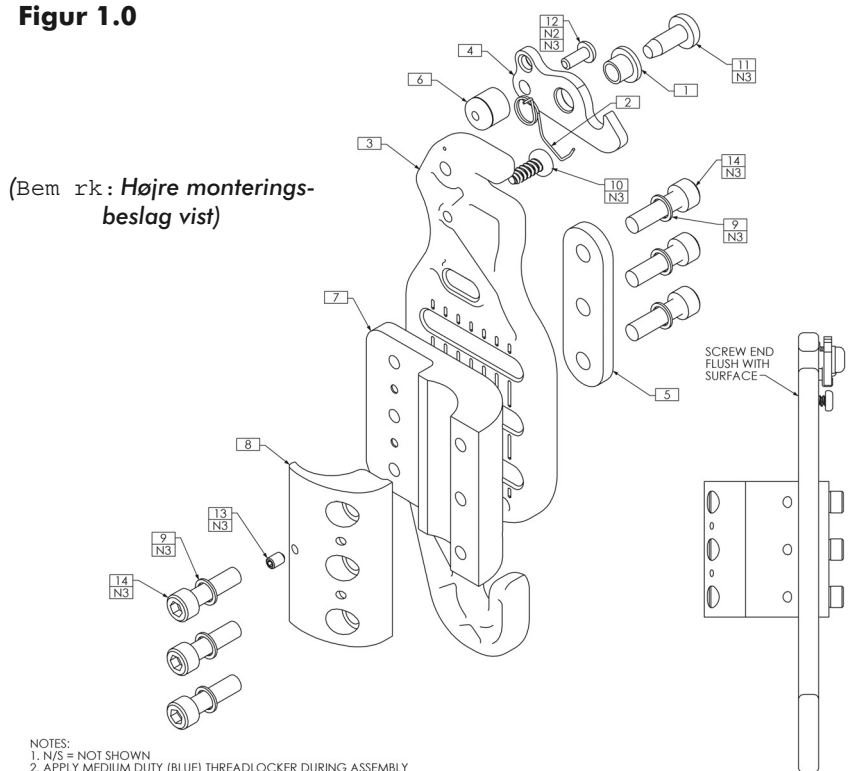
2.0 - Montering

Vigtigt! Denne vejledning giver særlige anvisninger i montering og opsætning af ETAC-monteringsbeslaget. Læs den medfølgende brugsanvisning til Matrix-ryglæns-puden for at få yderligere oplysninger om sikkerhed, montering og opsætning.

ADVARSEL! Alle de beslag, der bruges af Motion Concepts ved fremstillingen og monteringen af vores produkter, er af meget høj styrke. Brug derfor **ALTID** kun de medfølgende beslag.

ETAC- monteringsbeslag - samling

Figur 1.0



NOTES:

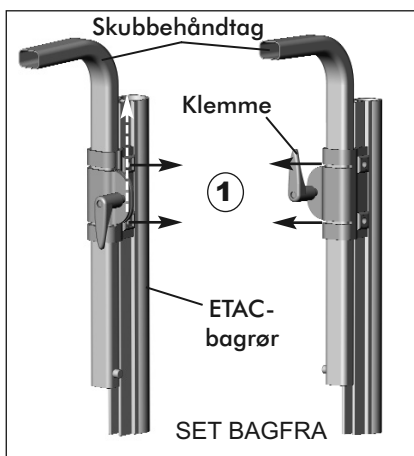
1. N/S = NOT SHOWN
2. APPLY MEDIUM DUTY (BLUE) THREADLOCKER DURING ASSEMBLY
3. HARDWARE INDICATED TO BE FINISHED BLACK ZINC - SEE SPECIFICATION REFERENCE (ITEM 15)

ITEM NO.	QTY.	PART NO	DESCRIPTION	ITEM NO.	QTY.	PART NO	DESCRIPTION	
1	1	TRX1893	LATCH SPRING SLEEVE	9	6	TRH0143	0.281" x 3/8"OD x 0.031" TH FLAT WASHER, BZ	
2	1	TRX1894	LATCH SPRING, RIGHT	10	1	TRH0548	#10 x 1/2" PAN TORX PLASTITE SCREW, BZ	
3	1	TRX1898	BACK FRAME MOUNTING PLATE	11	1	TRH0549	M6 x 16 CHEESE POSIDRIVE TAP TITE SCREW, BZ	
4	1	TRX5182	LATCH	12	1	TRH0678	M4-0.7 x 10mm BUTTON TORX CAP SCREW, ALLOY STEEL, BZ	
5	1	TRX5966	SPACER	13	1	TRH0679	M4-0.7 x 6mm HEX SOCKET SET SCREW, ALLOY STEEL, BZ	
6	1	TRX6107	LATCH STOP, METRIC	14	6	TRH0723	M6-1.0 X 22mm SOCKET HEAD CAP, ALLOY STEEL, BZ	
7	1	TRX6949	BACK CLAMP, METRIC, ETAC	15	N/S	REF	TRF0001	SPECIFICATION REFERENCE, BLACK ZINC
8	1	TRX6950	CLAMP, METRIC, ETAC					

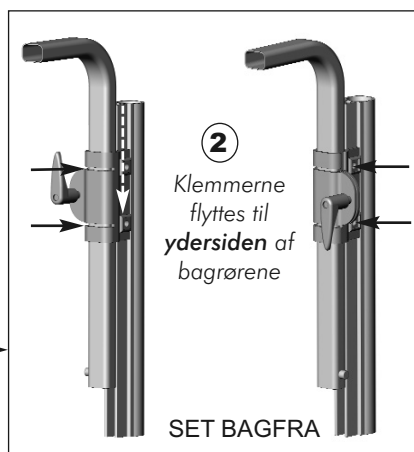
3.0 Før montering – vigtigt!

Ombytning af venstre og højre skubbehåndtag:

For at lave tilstrækkelig frigang til monteringsbeslagene til Matrix-ryglænet skal venstre og højre skubbehåndtag byttes om, så klemmen flyttes til **ydersiden** af bagrørene. Se trin 1. og 2. nedenfor.



1. Afmonter skubbehåndtagene fra ETAC-bagrørene ved at løsne de to bolte på 5 mm og trække skubbehåndtaget opad og af bagrøret.



2. Monter skubbehåndtagene igen på det **modsatte bagrør** (så klemmen er på ydersiden af bagrøret). Spænd skubbehåndtaget igen med de to bolte på 5 mm.

4.0 Montering af beslag og Matrix-ryglæn

i Vigtigt! Inden montering skal det sikres, at skubbehåndtagene er blevet byttet om i henhold til anvisningerne i **afsnit 3.0**.

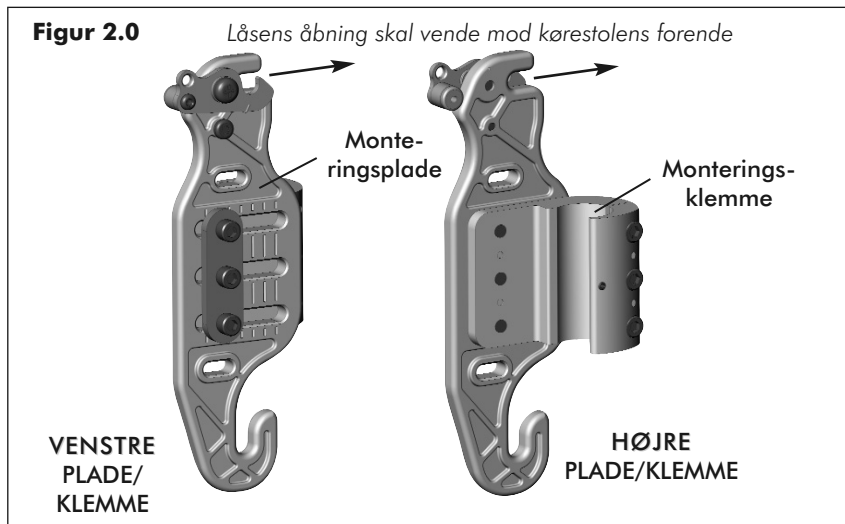
i Vigtigt! For at sikre, at Matrix-ryglæn fungerer effektivt og giver den rette støtte, skal de placeres midt imellem bagrørene.

Vejledning i montering:

- 1 Afmonter kørestolens ryglæn/ryglænspudder (hvis monteret).
- 2 Sørg for, at monteringspladerne og monteringsklemmerne vender rigtigt (se **figur 2.0**)

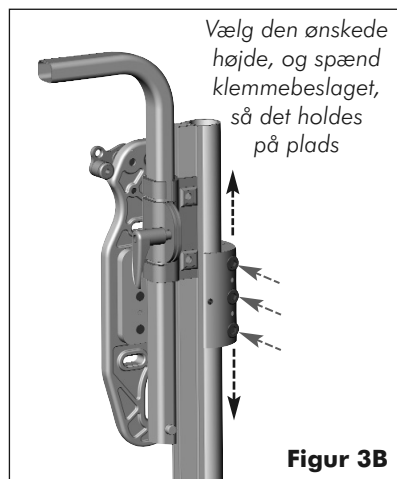
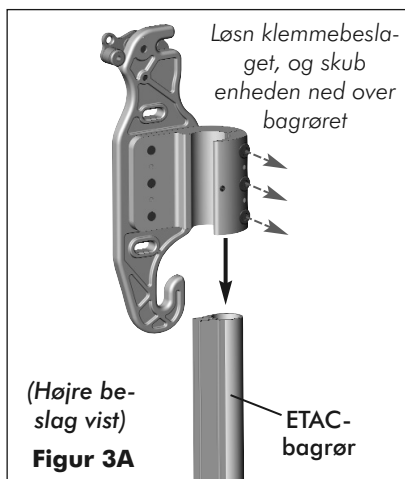
4.0 Montering af beslag og Matrix-ryglæn

Vejledning i installation ... (fortsat)



- 3 Lav én side (ét bagrør) ad gangen. Løsn de tre skruer på **ETAC-monteringsklemmen**, og skub klemmen (inkl. monteringsplade) ned over bagrøret. Anbring monteringsklemmen i den ønskede højde, og spænd de tre skruer, men kun lige akkurat så meget, at den holdes på plads. Se **figur 3A/3B** nedenfor.

(Bemærk: Monteringsklemmerne kan spændes helt til, når ryglænet er monteret og alle justeringer er foretaget).



4.0 Montering af beslag og Matrix-ryglæn

Vejledning i installation ... (fortsat)

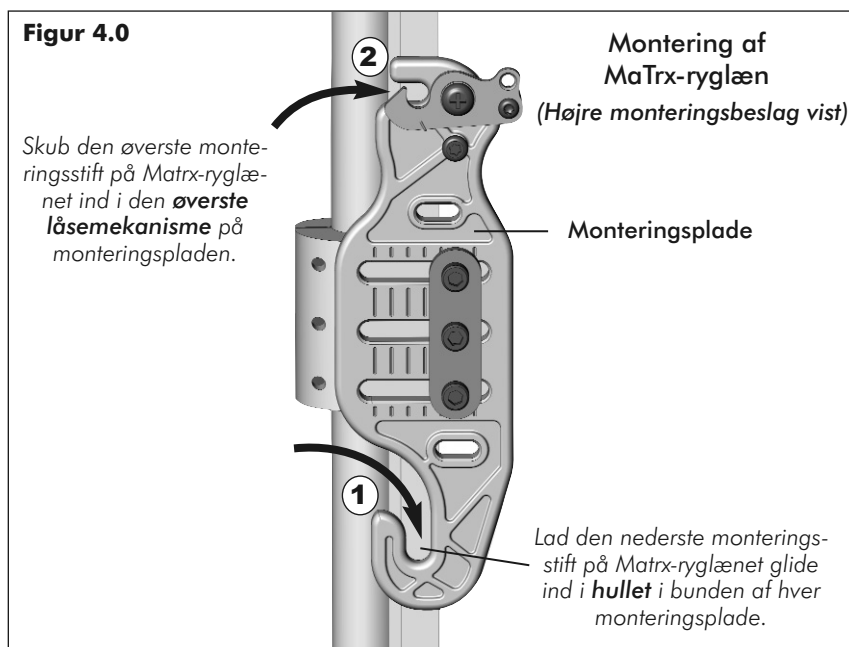
- 4 Gentag trin 3 for monteringsklemmen på den anden side*.

i *Vigtigt! For at sikre korrekt montering af ryglænet skal monteringsklemmerne monteres i **samme højde** på bagrørene, og monteringspladerne skal være **parallelle** med hinanden.

- 5 Sådan monteres Matrix-PB- eller Matrix-PB Elite-ryglænet på monteringspladerne:

Trin 1: Lad de nederste monteringsstifter på ryglænet glide ind i hullerne i bunden af hver monteringsplade (se **figur 4.0**).

Trin 2: Lad nu de øverste monteringsstifter gå i indgreb i låsemekanismen i toppen af monteringspladerne.



- 6 Når ryglænsputen er på plads, skal du foretage de endelige justeringer af ryglænets højde (om nødvendigt) via klemmebeslaget. Sørg for, at klemmerne er justeret ens.
- 7 Når du har indstillet højden på ryglænet, skal du spænde alle klemmebeslag helt til for at holde ryglænet på plads i den ønskede position.

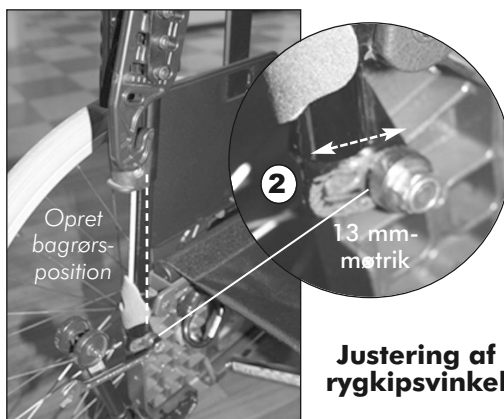
i Vigtigt! Monteringsstifterne til Matrix-ryglænet skal muligvis justeres for at sikre, at ryglænet er korrekt monteret/fastgjort til kørestolen. Du finder en vejledning i justering af monteringsstifterne i den monteringsvejledning/brugsanvisning, der blev leveret sammen med Matrix-ryglænet.

5.0 Indstilling af ETAC-rygkip (for større sædedybde)

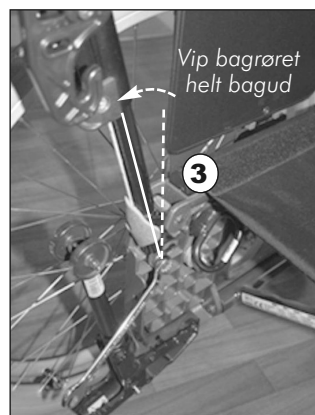
BEMÆRK: For brugere, der har behov for maksimal dybde til deres rygpude, kan det være nødvendigt at indstille ETAC-bagrørenes rygkipsvinkel for at maksimere sædedybden og lette adgangen til indstillingsbeslaget.

Indstilling af bagrørenes rygkipsvinkel.

- Figur (1) viser et ryglæn, der er indstillet i den dybest mulige position, og ETAC-bagrørene i opret position (ikke-tilbagelænet position). (**Bemærk:** Som det fremgår af denne konfiguration, kan det være svært at få adgang til indstillingsbeslaget)
- For at øge ETAC-bagrørenes rygkipsvinkel skal du løsne 13 mm-møtrikken nederst på hvert bagrør ETAC (2). Indstil rygkipsvinklen via udskæringen nederst på hvert bagrør (3). (**Bemærk:** Sørg for, at bagrørene er justeret ens). Når du har indstillet rygkipsvinklen, kan det være nødvendigt også at indstille monteringspladerne for at kompensere for den ændrede bagrørsvinkel.



Justering af rygkipsvinkel



- Figur (4) viser ETAC-bagrørene i tilbagelænet position med ETAC -monteringsbeslaget i en ny indstilling for at kompensere for den nye rygkipsvinkel. Denne tilbagelænedede konfiguration af bagrørene giver bedre plads til dybdeindstilling og letter adgangen til indstillingskruerne/ beslagene.



Innehåll

SE

- 1.0 Verktyg som behövs
- 2.0 Monteringsöversikt
- 3.0 Före montering – Viktigt!
- 4.0 Monteringsmaterial och montering av ryggstöd
- 5.0 ETAC-justering av ryggstödslutning (för ökat sittedjup)

1.0 Verktyg som behövs

Insexnyckel (5 mm): (tillhandahålls)

Insexnyckel (2 mm): (tillhandahålls)

Skiftnyckel (13 mm):

Måttband/linjal

2.0 – Monteringsöversikt

ETAC-monteringsmaterialet har utformats speciellt för att möjliggöra montering av ryggstödsdynorna **MaTRx-PB** och **Matrx-PB Elite*** på en ETAC-rullstol. ETAC - monteringsmaterialet innehåller en särskild monteringsklämma som har utformats speciellt för att monteras på ryggstödsrören på en ETAC -rullstol. Övriga delar i monteringsmaterialet är likadana som i vårt lättmonterade standardmonteringsmaterial så att montering och justering blir lika enkel som våra kunder är vana vid.

i* **Viktigt!** ETAC-monteringsmaterialet **rekommenderas inte** för användning med *Heavy Duty MaTRx-ryggstöd (kraftiga)*.

2.0 – Monteringsöversikt

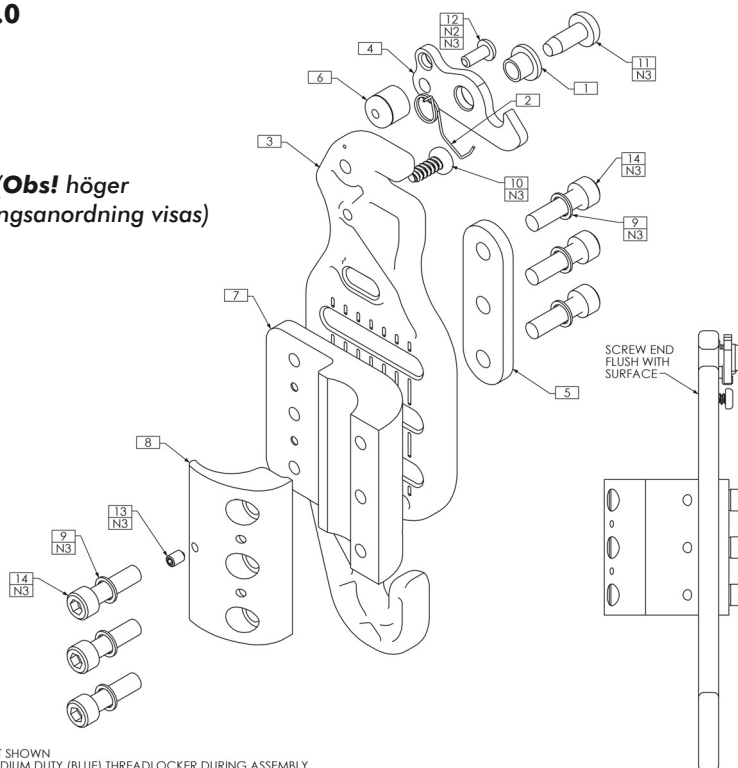
i Viktigt! Den här bruksanvisningen innehåller särskilda instruktioner för montering och inställning av ETAC-monteringsmaterialet. Se till att även läsa igenom den bruksanvisning som medföljer Matrix-ryggstödsdynan där det finns ytterligare instruktioner för säkerhet, montering och inställning.

! WARNING! Allt material som används av Motion Concepts vid tillverkning och montering av våra produkter har hög hållfasthet. Använd endast det medföljande monteringsmaterialet. Använd **inte** annat monteringsmaterial.

ETAC-monteringsmaterial – Monteringsritning

Bild 1.0

(Obs! höger monteringsanordning visas)



NOTES:

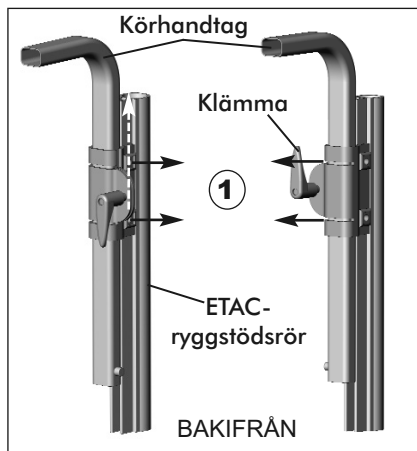
1. N/S = NOT SHOWN
2. APPLY MEDIUM DUTY (BLUE) THREADLOCKER DURING ASSEMBLY
3. HARDWARE INDICATED TO BE FINISHED BLACK ZINC - SEE SPECIFICATION REFERENCE (ITEM 15)

ITEM NO.	QTY.	PART NO	DESCRIPTION	ITEM NO.	QTY.	PART NO	DESCRIPTION
1	1	TRX1893	LATCH SPRING SLEEVE	9	6	TRH0143	0.281" x 3/8"OD x 0.031" TH FLAT WASHER, BZ
2	1	TRX1894	LATCH SPRING, RIGHT	10	1	TRH0548	#10 x 1/2" PAN TORX PLASTITE SCREW, BZ
3	1	TRX1898	BACK FRAME MOUNTING PLATE	11	1	TRH0549	M6 x 16 CHEESE POSIDRIVE TAP TITE SCREW, BZ
4	1	TRX5182	LATCH	12	1	TRH0678	M4-0.7 x 10mm BUTTON TORX CAP SCREW, ALLOY STEEL, BZ
5	1	TRX5966	SPACER	13	1	TRH0679	M4-0.7 x 6mm HEX SOCKET SET SCREW, ALLOY STEEL, BZ
6	1	TRX6107	LATCH STOP, METRIC	14	6	TRH0723	M6-1.0 X 22mm SOCKET HEAD CAP, ALLOY STEEL, BZ
7	1	TRX6949	BACK CLAMP, METRIC, ETAC	15	N/S	REF	TRF0001 SPECIFICATION REFERENCE, BLACK ZINC
8	1	TRX6950	CLAMP, METRIC, ETAC				

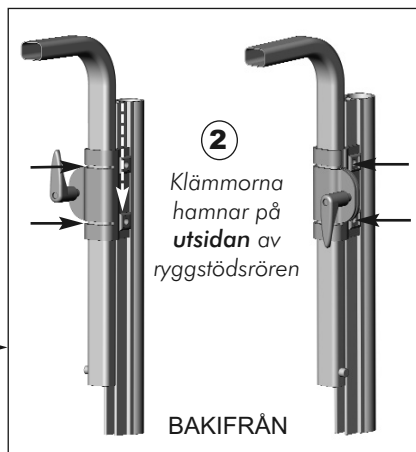
3.0 Före montering – Viktigt!

Byta plats på vänster och höger körhandtag:

För att det ska finnas tillräckligt utrymme för monteringsmaterialet till Matrix-ryggstödet måste vänster och höger körhandtag byta plats så att klämanordningen hamnar på **utsidan** av ryggstödsrören. Se steg 1. och 2. nedan.



1. Ta bort körhandtagen från ETAC-ryggstödsrören genom att lossa på 5 mm muttrarna (2 st) och föra körhandtaget upp och ut ur ryggstödsröret.



2. Montera tillbaka körhandtagen på **mot-satt** ryggstödsrör (så att klämman hamnar på **utsidan** av ryggstödsröret). Spänn fast körhandtaget igen med 5 mm muttrarna (2 st).

4.0 Monteringsmaterial och montering av MaTRx-ryggstöd

i Viktigt! Före montering ska du se till att körhandtagen har bytt plats enligt instruktionerna i avsnitt 3.0.

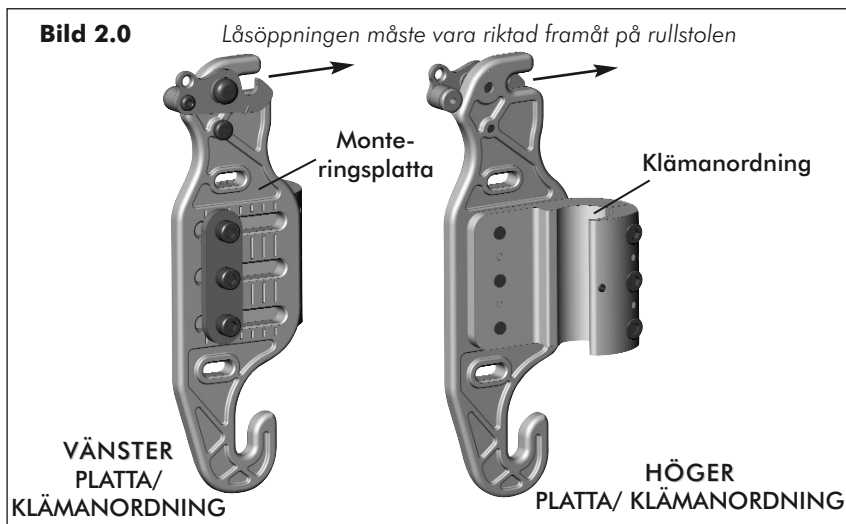
i Viktigt! Alla MaTRx-ryggstöd ska centreras mellan ryggstödsrören för att de ska fungera effektivt och ge korrekt stöd.

Monteringsanvisningar :

- 1 Ta bort befintligt ryggstöd/klädsel (om tillämpligt).
- 2 Se till att monteringsplattorna och klämanordningarna sitter åt rätt håll (se **bild 2.0**)

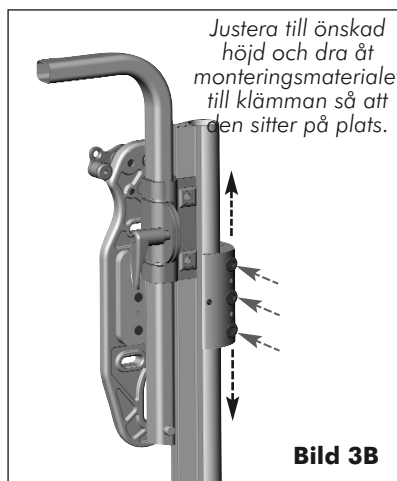
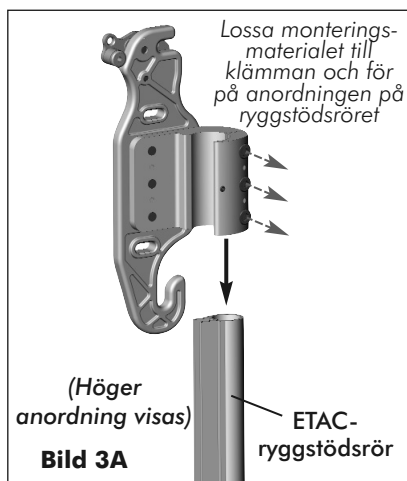
4.0 Monteringsmaterial och montering av MaTRx-ryggstöd

Monteringsanvisningar ... forts.



- 3 Arbeta med en sida (ryggstödsrör) i taget. Lossa skruvarna (3 st) på **ETAC**-klämanordningen och för över klämanordningen (tillsammans med monteringsplattan) på ryggstödsröret. Skjut klämanordningen till önskad höjd och dra åt de tre skruvarna på klämman tillräckligt hårt för att den ska sitta på plats. Se **Bild 3A/3B** nedan.

(Obs! Monteringsklämmorna kan dras åt helt när ryggstödet har monterats och alla sista justeringar är gjorda.)



4.0 Monteringsmaterial och montering av MaTRx-ryggstöd

Monteringsanvisningar ... forts.

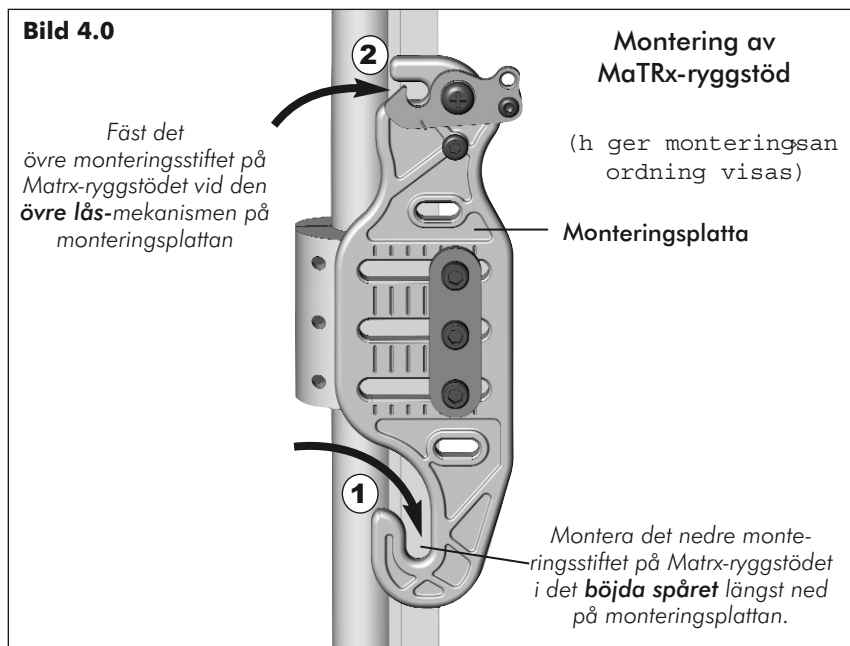
- 4 Upprepa steg 3 för monteringsklämman på den motsatta sidan*.

i ***Viktigt!** För att säkerställa att ryggstödet monteras på rätt sätt måste de båda monteringsklämmorna monteras på **samma höjd** på ryggstödsrören så att monteringsplattorna sitter **parallellt** med varandra.

- 5 Gör så här för att montera ryggstödet MaTRx-PB eller MaTRx-PB Elite på monteringsplattorna:

Steg 1: Skjut in ryggstödet nedre monteringsstift i de böjda spåren längst ned på monteringsplattorna (se **bild 4.0**).

Steg 2: När de nedre stiften är på plats ska du låsa/knäppa fast de övre monteringsstiften i låsmekanismen längst upp på monteringsplattorna.



- 6 Utför alla eventuella sista justeringar av ryggstödshöjden med ryggstödsdynan på plats och med hjälp av monteringsmaterialet till klämman. Se till att båda klämmorna justeras på samma sätt.
- 7 När ryggstödshöjden är inställd ska du spänna åt alla klämanordningar så att ryggstödet sitter ordentligt på plats.

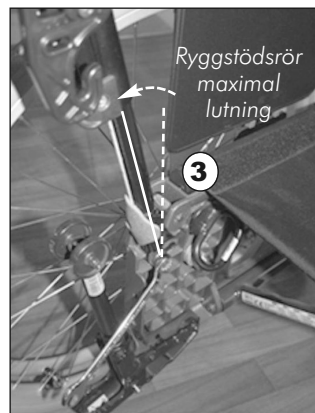
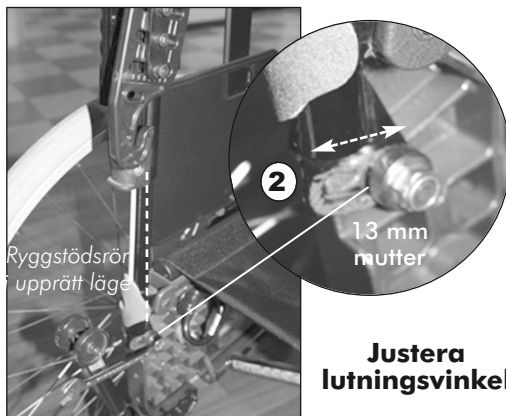
i **Viktigt!** Monteringsstiften till MaTRx-ryggstöden kan komma att kräva justering för att säkerställa att ryggstödet passar/sitter fast ordentligt på rullstolen. Anvisningar om hur du justerar monteringsstift finns i monteringsanvisningarna/bruksanvisningen som medföljer MaTRx-seriens ryggstöd.

5.0 ETAC-lutningsjustering (för ökat sittdjup)

OBS! För brukare som behöver maximalt djup för ryggstödsdynan kan lutningsvinkeln på ryggstödsrören behöva justeras så att sittdjupet blir så stort som möjligt och så att det blir lättare att komma åt justeringskruvarna.

Justera ryggstödsrörens lutningsvinkel.

- 1 Bild (1) visar ett ryggstöd som är inställt på maximalt djup och med ETAC-ryggstödsrören i upprätt (inte lutande) läge. (*Obs! Som bilden visar kan det vara svårt att komma åt justeringskruvarna med den här inställningen*)
- 2 Du ökar lutningsvinkeln på ETAC -ryggstödsrören genom att lossa på 13 mm muttern längst ned på varje rör (2). Justera lutningsvinkeln med hjälp av spåret längst ned på varje ryggstödsrör (3). (*Obs! Se till att båda ryggstödsrören är justerade likadant*). Efter lutningsjusteringen kan även monteringsplattorna behöva justeras för att kompensera den ändrade vinkeln på ryggstödsrören.



- 3 Bild (4) visar ETAC-ryggstödsrören i lutande läge där ETAC monteringsmaterialet har anpassats för att kompensera den nya lutnings-vinkeln. När ryggstödsrören är lutade på det här viset finns det större utrymme för att justera sittdjupet och det blir lättare att komma åt justeringskruvarna.



Sisällys

FI

- 1.0 Tarvittavat työkalut
- 2.0 Asennuksen yhteenveto
- 3.0 Ennen asennusta - tärkeää!
- 4.0 Kiinnitystarvikkeet ja selkänojan asennus
- 5.0 ETAC-pyörätuolin kallistuksensäädöt (*suurempaa istuinsyvyyttä varten*)

1.0 Tarvittavat työkalut

Kuusiokoloavan (5 mm): (tulee mukana)

Kuusiokoloavain (2mm): (tulee mukana)

Ruuviavain (13 mm)

Rullamitta/viivain

2.0 Asennuksen yhteenveto

ETAC-kiinnitystarvikkeet on tarkoitettu **MaTRx-PB-** ja **Matrix-PB Elite** selkänoja-pehmusteiden* asentamiseen ETAC-pyörätuoliin. ETAC -tarvikkeissa on yksilöllinen asennuskiinnike, joka asennetaan ETAC -pyörätuolin takakeppeihin. Muissa tarvikkeissa on käytetty samoja osia kuin vakiokiinnitystarvikkeissa, joten ne on yhtä helppo asentaa ja säätää kuin aiemmat tarvikkeet.

i ***Tärkeää!** ETAC-kiinnitystarvikkeita **ei suositella** käytettäväksi **MaTRx Heavy Duty** -selkänojiin kanssa.

2.0 Asennuksen yhteenveto

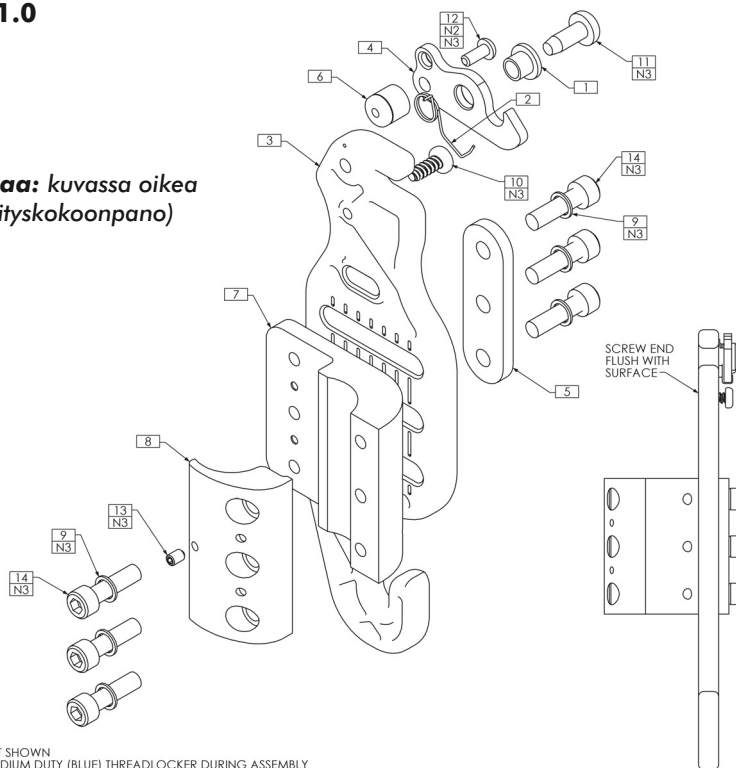
i Tärkeää! Tässä oppaassa on ETAC-kiinnitystarvikkeita koskevia asennus- ja valmisteluohjeita. Muista lukea myös Matrx-selkänöjapehmusteen mukana tulleesta käyttöoppaasta turvallisuus-, asennus- ja valmisteluohjeet.

!VAROITUS! Kaikki Motion Conceptsin tuotteiden valmistuksessa ja asennuksessa käytetyt tarvikkeet ovat vahvoja. Käytä vain toimitettuja tarvikkeita. **Älä** vaihda tarvikkeita.

ETAC-kiinnitystarvikkeet – kokoamispiirros

Kuva 1.0

(Huomaa: kuvassa oikea kiinnityskokoonpano)



NOTES:

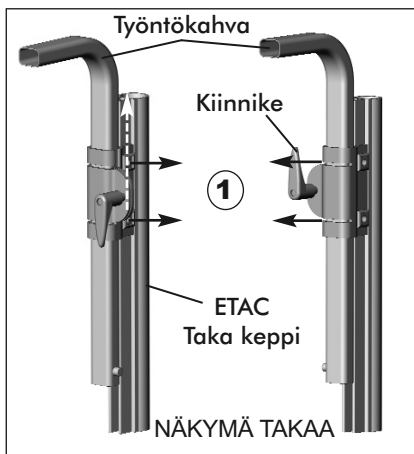
1. N/S = NOT SHOWN
2. APPLY MEDIUM DUTY (BLUE) THREADLOCKER DURING ASSEMBLY
3. HARDWARE INDICATED TO BE FINISHED BLACK ZINC - SEE SPECIFICATION REFERENCE (ITEM 15)

ITEM NO.	QTY.	PART NO	DESCRIPTION	ITEM NO.	QTY.	PART NO	DESCRIPTION
1	1	TRX1893	LATCH SPRING SLEEVE	9	6	TRH0143	0.281" x 3/8"OD x 0.031" TH FLAT WASHER, BZ
2	1	TRX1894	LATCH SPRING, RIGHT	10	1	TRH0548	# 10 x 1/2" PAN TORX PLASTITE SCREW, BZ
3	1	TRX1898	BACK FRAME MOUNTING PLATE	11	1	TRH0549	M6 x 1.6 CHEESE POSIDRIVE TAP TITE SCREW, BZ
4	1	TRX5182	LATCH	12	1	TRH0678	M4-0.7 x 10mm BUTION TORX CAP SCREW, ALLOY STEEL, BZ
5	1	TRX5966	SPACER	13	1	TRH0679	M4-0.7 x 6mm HEX SOCKET SET SCREW, ALLOY STEEL, BZ
6	1	TRX6107	LATCH STOP, METRIC	14	6	TRH0723	M6-1.0 X 22mm SOCKET HEAD CAP, ALLOY STEEL, BZ
7	1	TRX6949	BACK CLAMP, METRIC, ETAC	15	N/S	REF	TRF0001 SPECIFICATION REFERENCE, BLACK ZINC
8	1	TRX6950	CLAMP, METRIC, ETAC				

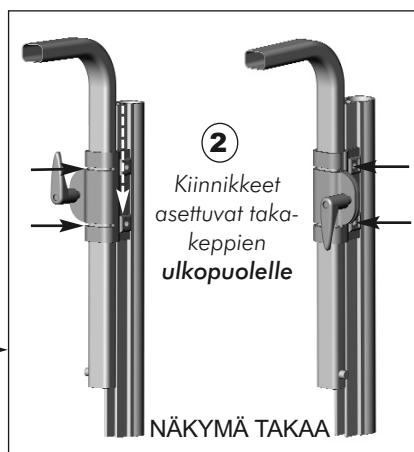
3.0 Ennen asennusta – tärkeää!

Vasemman ja oikean työntökahvan vaihtaminen:

Jotta Matrix-selkänojan kiinnitystarvikkeille on tarpeeksi tilaa, vasen ja oikea työntökahva on vaihdettava niin, että kiinnike sijoittuu takakeppien **ulkopuolelle**. Katso vaiheita 1. ja 2. jäljempää.



1. Irrota työntökahvat ETAC-takakepeistä löysäämällä 5 mm:n pultteja (x 2) ja liu'uttamalla työntökahva ylös ja pois takakepeistä.



2. Asenna työntökahvat takaisin **vastakkaisiin** takakeppeihin (niin, että kiinnike on takakeppien ulkopuolella). Kiinnitä työntökahva uudelleen 5 mm:n pulteilla (x 2).

4.0 Tarvikkeiden ja MaTRx-selkänojan asennus

i Tärkeää! Varmista ennen asennusta, että työntökahvat on vaihdettu kohdassa 3.0 annettujen ohjeiden mukaisesti.

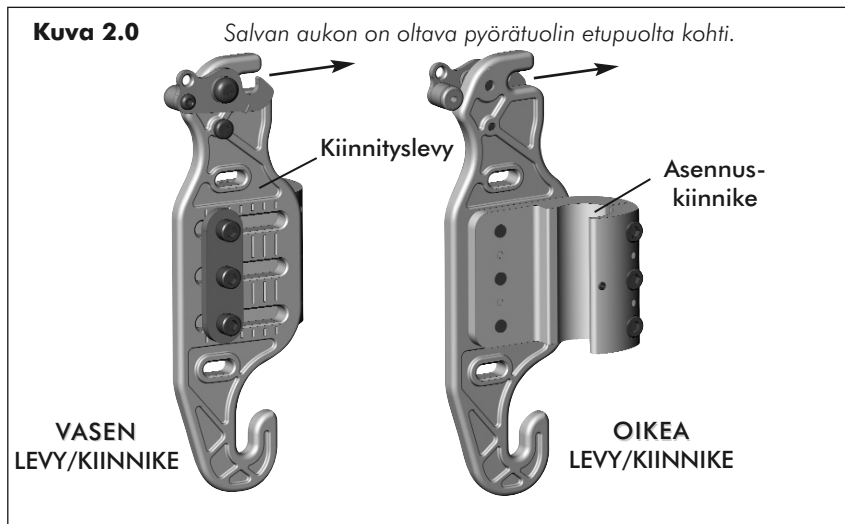
i Tärkeää! Jotta MaTRx-selkänojat toimisivat tehokkaasti ja takaisivat kunnan tuen, ne on keskitettävä takakeppien väliin.

Asennus ohjeet:

- 1 Poista tarvittaessa olemassa oleva pyörätuolin selkänoja/verhoilu.
- 2 Varmista, että kiinnityslevyt ja asennuskiinnikkeet on suunnattu oikein (katso **kuva 2.0**)

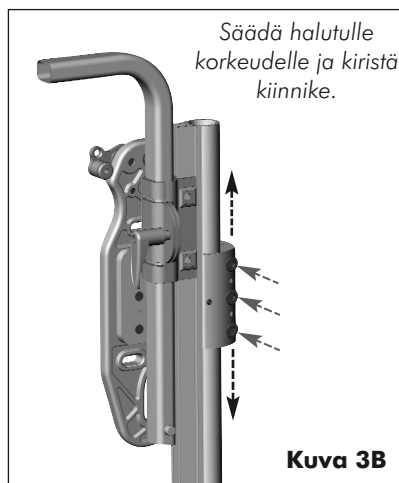
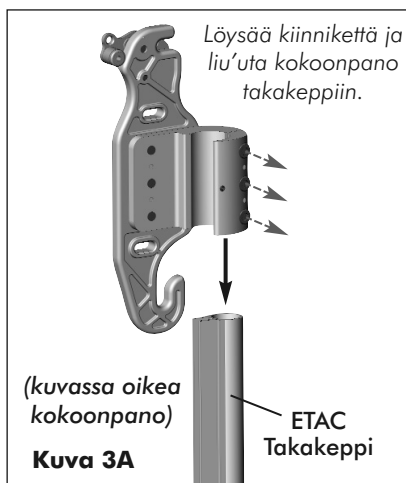
4.0 Tarvikkeiden ja MaTRx-selkänojan asentaminen

Asennus ohjeet ... jatkoa



- 3 Työskentele yhden puolen (takakepin) parissa kerrallaan. Löysää **ETAC-kiinnikkeen** ruuveja (x 3) ja liu'uta kiinnikettä (ja kiinnityslevyä) takakepissä. Liu'uta asennuskiinnike halutulle korkeudelle ja kiristä kolmea ruuvia vain sen verran, että kiinnike pysy paikoillaan. Katso **kuva 3A/3B** alla.

(Huomaa: Kiinnikkeet voidaan kiristää kokonaan, kun selkänoja on asennettu ja kaikki lopulliset säädöt on tehty.)



4.0 Tarvikkeiden ja MaTRx-selkänojan asentaminen

Asennus ohjeet ... jatkoa

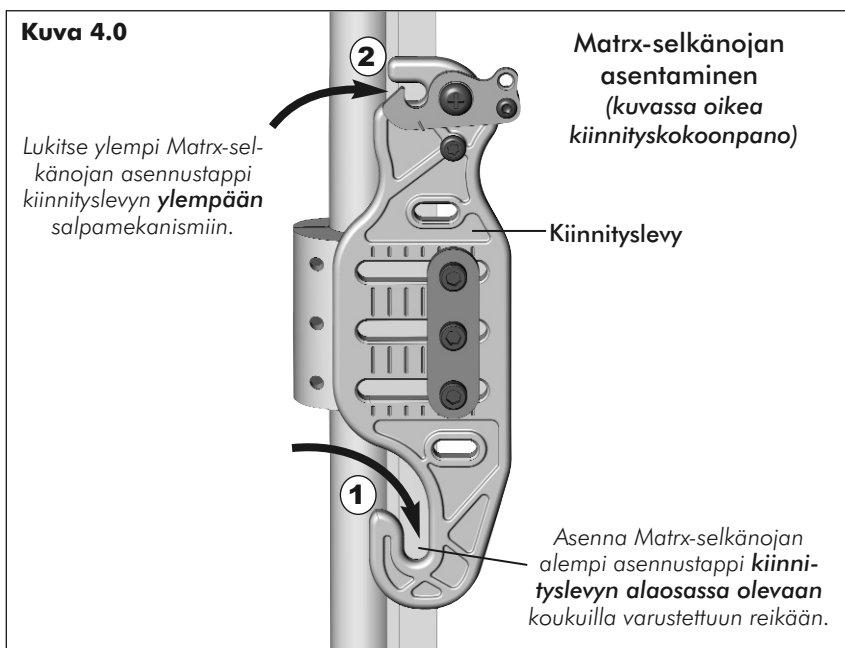
- 4 Toista vaihe 3 vastakkaiselle asennuskiinnikkeelle*.

i *Tärkeää! Varmista selkänojan oikeanlainen asennus asentamalla molemmat asennuskiinnikkeet **samalle korkeudelle** takakeppeihin niin, että kiinnityslevyt **ovat** samansuuntaisesti.

- 5 Asenna MaTRx-PB- tai Matrix PB-Elite selkänoja kiinnityslevyihin seuraavasti:

Vaihe 1: Liu'uta selkänojan alemmat asennustapit jokaisen kiinnityslevyn alaosassa oleviin koukuilla varustettuihin reikiin (katso **kuva 4.0**).

Vaihe 2: Kun alemmat tapit ovat paikallaan, lukitse/napsauta ylemmät asennustapit kiinnityslevyjen yläosassa olevaan salpamekanismiin.



- 6 Kun selkänojapehmuste on paikoillaan, säädä selkänojan lopullinen korkeus (tarvittaessa) kiinnikkeen avulla. Varmista, että säädät molempia kiinnikkeitä samoin.
- 7 Kun selkänojan korkeus on asetettu, kiristä kokonaan kaikki kiinnikekokoannot, jotta selkänoja kiinnittyy paikoilleen.

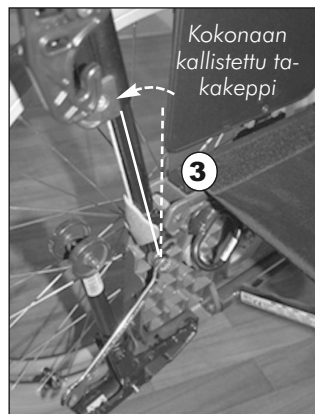
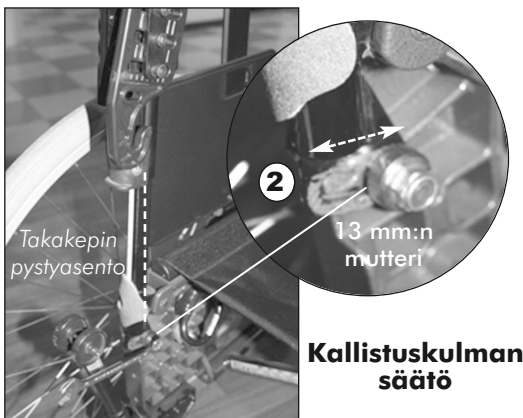
i Tärkeää! MaTRx-selkänojan asennustapit saattavat vaatia säätämistä, jotta varmistetaan, että selkänoja on kiinnitetty pyörätuoliin oikein. Katso ohjeet asennustappien säätämiseen MaTRx-sarjan selkänojan mukana toimitetusta asennus/käyttöoppaasta.

5.0 ETAC-kallistussäädöt (suurempaa istuinsyvyyttä varten)

HUOMAA: jos selkänojapehmuste on asennettava enimmäissyvyydelle, voi olla tarpeen säätää ETAC-takakeppien kallistuskulmaa, mikä maksimoi istuimen syvyyden ja mahdollistaa paremman pääsyn säätötarvikkeisiin.

Takakeppien kallistuskulman säätäminen

- 1 Kuva (1) esittää selkänojan asennettuna enimmäissyvyydelle ja ETAC-takakepit pystyasennossa (ei kallistettuina). *(Huomaa: Kuten tässä kokoonpanossa näkyy, pääsy säätötarvikkeisiin voi olla vaikeaa.)*
- 2 Lisää ETAC- takakeppien kallistuskulmaa löysäämällä kummankin takakepin alareunassa sijaitsevaa 13 mm:n mutteria (2). Säädä kallistuskulmaa kummankin takakepin alareunassa sijaitsevan uran kautta (3). *(Huomaa: Varmista, että molemmat takakepit on säädetty samalle korkeudelle).* Kallistuksensäädön jälkeen myös kiinnityslevyjä on ehkä säädettävä kompensoimaan muuttunutta takakepin kulmaa.



- 3 Kuva (4) esittää ETAC-takakepit kallistetussa asennossa, jossa ETAC- kiinnitystarvikkeet on säädetty kompensoimaan uusi kallistuskulma. Tämä kallistettu takakepin kokoonpano lisää syvyyssäätöön käytettävissä olevaa tilaa ja parantaa pääsyä säätöruuveihin/tarvikkeisiin.



Contact Information
Informations de contact
Kontakttdaten
Información de contacto
Informações de contacto

United Kingdom • Invacare Limited, Pencoed Technology Park, Pencoed, Bridgend CF35 5HZ
 Tel: (44) (0) 1656 776 222 • Fax: (44) (0) 1656 776 220
 www.invacare.co.uk • UK@invacare.com

Ireland • Invacare Ireland Ltd, Unit 5 Seatown Business Campus, Seatown Road, Swords, County Dublin-Ireland • Tel: (353) 1 810 7084 • Fax: (353) 1 810 7085
 www.invacare.co.uk • ireland@invacare.com

France • Invacare France Opération, Route de Saint Roch, 37230 Fondettes • Tel: (33) (0) 2 47 62 64 66
 Fax: (33) (0) 2 47 42 12 24 • www.invacare.fr
 contactfr@invacare.com

Belgium & Luxemburg • Invacare nv, Autobaan 22, B-8210 Loppem, Brügge • Tel: (32) (0) 50 83 10 10
 Fax: (32) (0) 50 83 10 11 • www.invacare.be
 belgium@invacare.com

Switzerland • Invacare AG, Benkenstrasse 260, CH-4108 Witterswil • Tel: (41) (0) 61 487 70 80
 Fax: (41) (0) 61 487 70 81 • switzerland@invacare.com

Deutschland • Invacare GmbH, Alemannenstraße 10, D-88316 Isny • Tel: (49) (0) 75 62 7 00 0
 Fax: (49) (0) 75 62 7 00 66
 www.invacare-aquatec.de • info@invacare-aquatec.com

Eastern Europe, Middle East & Africa • Invacare European Distributor Organisation, Kleisestraße 49, D-32457 Porta Westfalica • Tel: (49) (0) 57 31 754 540
 Fax: (49) (0) 57 31 754 541 • www.invacare.eu.com
 edo@invacare.com

Portugal • Invacare Lda, Rua Estrada Velha, 949, P-4465-784, Leça do Balio • Tel.: (351) (0)225 1059 46/47
 Fax: (351) (0)225 1057 39 • portugal@invacare.com

Norge • Invacare AS, Grensvesvingen 9, Postboks 6230, Etterstad, N-0603 Oslo • Tel: (47) (0) 22 57 95 00
 Fax: (47) (0) 22 57 95 01 • norway@invacare.com
 island@invacare.com

Italia • Invacare Mecc San s.r.l., Via dei Pini 62, I-36016 Thiene (VI) • Tel: (39) 0445 38 00 59
 Fax: (39) 0445 38 00 34 • www.invacare.it
 italia@invacare.com

Per informazioni
Kontaktoplysninger
Kontaktinformation
Yhteystiedot

España • Invacare SA, c/Areny s/n, Polígon Industrial de Celrà, E-17460 Celrà (Girona)
 Tel: (34) (0) 972 49 32 00 • Fax: (34) (0) 972 49 32 20
 www.invacare.es • contactsp@invacare.com

Canada • Invacare Canada, Inc., 570 Matheson Blvd. E. Unit 8, Mississauga, Ontario, L4Z 4G4
 Tel: (905) 890-8300 • Fax: (905) 890-5244
 www.invacare.ca

Danmark • Invacare A/S, Sdr. Ringvej 37, DK-2605 Brøndby • Tel: (45) (0) 36 90 00 00
 Fax: (45) (0) 36 90 00 01
 www.invacare.dk • denmark@invacare.com

Sverige & Suomi • Invacare AB, Box 66, S-163 91, Spånga SWEDEN • Tel: (46) (0) 8 761 7090
 Fax: (46) (0) 8 761 8108 • www.invacare.se
 sweden@invacare.com

Nederland • Invacare BV, Celsiusstraat 46, NL-6716 BZ Ede • Tel: (31) (0)318 695 757
 Fax: (31) (0)318 695 758 • www.invacare.nl
 nederland@invacare.com • cseede@invacare.com

Österreich • Invacare Austria GmbH, Herzog Odilostrasse 101, A-5310 Mondsee, Austria
 Tel: (43) (0)6232 5 53 50
 Fax: (43) (0)6232 5 53 54
 www.invacare.at • info@invacare-austria.com

Motion Concepts:

Canada • Motion Concepts, 84 Citation Drive, Unit 1, Concord, Ontario, L4K 3C1
 Tel: (905) 695-0134 • Fax: (905) 695-0138
 www.motionconcepts.com

USA • Motion Concepts, 700 Ensminger Rd., Suite 112, Tonawanda, New York 14150
 Tel: (716) 447-0050 • Fax: (716) 447-0030
 info@motionconcepts.com

